



Foto: Andrey Popov / Mostphotos

Fjärrvärmecentralen – utförande och installation

Tekniska bestämmelser F:101

Förord

Denna tekniska bestämmelse för fjärrvärmecentraler är en gemensam bestämmelse för svenska fjärrvärmebranschen. Här beskrivs hur en byggnad anpassas till ett fjärrvärmesystem och vilka krav som gäller för fjärrvärmecentraler avseende dimensionering, utförande, installation, drift och underhåll. Bestämmelsen är en bilaga till det avtal som upprättas mellan fastighetsägare och fjärrvärmeleverantör. I de lokala anvisningarna, som exemplifieras i *bilaga 2*, framgår om en specifik fjärrvärmeleverantör på grund av lokala förutsättningar har avvikelser från denna bestämmelse.

För att en fjärrvärmecentral ska fungera på bästa sätt krävs att byggnadens värme- och varmvatteninstallationer anpassas efter anvisningarna i denna bestämmelse.

Fjärrvärmecentralen ska i sitt utförande och komponentval uppfylla de krav som ställs på funktion och leveranssäkerhet som fjärrvärmeleverantör och myndigheter ställer.

Denna version av F:101 gäller från september 2021 och ersätter tidigare version från 2014. Nytt i denna version är främst

- en detaljerad genomgång och uppdatering av bestämmelsens samtliga krav och rekommendationer
- uppdatering av föreskrifter och standarder som berör utförande och installation av fjärrvärmecentraler
- att hänvisning till beräkningsprogram tas bort och lyfts ut från den här publikationen
- en del texter i om vattenkvalitet har flyttats till *bilaga 7*
- att *bilaga 12* har uppdaterats

F:101 vänder sig till:

- de som ansvarar för kontakterna mellan fjärrvärmeföretaget och kundens anläggning
- de som äger, driver och förvaltar en fjärrvärmevärmad byggnad eller anläggning
- de som tillverkar, projekterar, upphandlar, provar och installerar fjärrvärmecentraler.

Energiföretagen Sveriges Fjärrvärmecentralgrupp och dess utsedda arbetsgrupp har arbetat med uppdateringen:

F:101, Arbetsgrupp

Martin Ek Tekniska verken i Linköping AB

Martin Lindner Tekniska verken i Linköping AB

Hans Lund Stockholm Exergi AB

Peter Hultén Göteborg Energi AB

Kenth Nilsson Affärsverken Karlskrona AB

Leif Lagergren Nordengren Energiföretagen Sverige AB

HEAS, FVB och Energiföretagens Sveriges arbetsgrupper för fjärrvärmecentraler och mätare har varit remissinstans för bestämmelserna.

Energiföretagen Sverige, Råd Distribution Fjärrvärme och Fjärrkyla, har fastställt denna tekniska bestämmelse.

Energiföretagen Sverige AB

Leif Lagergren Nordengren

Innehåll

1. Inledning – ny framtid för fjärrvärme.....	8
1.1 Andra applikationer för fjärrvärme.....	8
2. Samarbete med fjärrvärmeleverantören.....	10
2.1 Effektiv energianvändning.....	11
2.2 Fjärrvärmerummet	11
2.3 Kontakter med fjärrvärmeleverantören.....	11
2.3.1 Ändring av värmebehov och utbyte av fjärrvärmecentral.....	11
2.3.2 Nyanslutning.....	12
2.3.3 Plaströrssystem på sekundärsidan.....	12
3. Fjärrvärmesystemens tekniska krav.....	13
3.1 Allmänt om fjärrvärmecentraler	13
3.2 Dimensionerande temperatur och drifttemperatur	13
3.3 Dimensionerings- och konstruktionsdata.....	14
3.4 Returtemperaturens betydelse i fjärrvärmesystemen.....	14
3.5 Differenstryck.....	14
4. Yttre krav på fjärrvärmecentraler	16
4.1 Certifiering	16
4.2 CE-märkning.....	17
4.3 Riskbedömning	18
5. Dimensionering av fjärrvärmecentraler.....	19
5.1 Värmeväxlarprestanda	19
5.2 Krav på reglerutrustning.....	19
5.2.1 Reglerenhet.....	19
5.2.2 Temperaturgivare	19
5.2.3 Styrventil	20
5.2.4 Ställdon.....	20
5.2.5 Kommunikation.....	20
5.3 Varmvattensystem	21
5.3.1 Dimensioneringstemperaturer för varmvattenväxlare.....	21
5.3.2 Varmvattenväxlare för flerbostadshus – effekt och flöden.....	21
5.4 Värmesystem	23
5.4.1 Dimensionering av värmeväxlare	23

6. Fjärrvärmecentralens utrustning	25
6.1 Utrustning i fjärrvärmerum och fjärrvärmecentral	25
6.1.1 Rörledningar och armatur	26
6.1.2 Isolering.....	27
6.1.3 Servisventiler.....	27
6.1.4 Potentialutjämning	28
6.1.5 Filter	28
6.1.6 Tryckmätare.....	28
6.1.7 Temperaturvisning	28
6.1.8 Värmeväxlare för värme, ventilation och varmvatten	29
6.1.9 Reglersystem för värme och ventilation	29
6.1.10 Reglersystem för varmvatten	29
6.1.11 Mätarplats	29
6.1.12 Luftningsventil.....	30
6.1.13 Avtappningsventil	30
6.2 Radiator- och ventilationskretsens komponenter.....	30
6.2.1 Cirkulationspump.....	30
6.2.2 Expansionskärl	30
6.2.3 Tryckmätare	30
6.2.4 Säkerhetsventil.....	30
6.2.5 Påfyllningsventil med återströmningsskydd.....	30
6.2.6 Filter	31
6.3 Varmvattenkretsens komponenter	31
6.3.1 Säkerhetsventil och återströmningsskydd.....	31
6.3.2 VVC-pump	31
6.3.3 VVC-ledning.....	31
6.3.4 Kriskoppling	31
6.3.5 Flödesmätning av kallvatten	31
6.3.6 Temperaturgivare i VVC-kretsen.....	31

7. Installation	32
7.1 Projektering.....	32
7.2 Rör och montage.....	32
7.2.1 Markförlagd rörledning efter servisventil.....	32
7.3 Val av värmeväxlare.....	32
7.4 Svetsning och lödning	33
7.5 Elanslutning.....	33
7.6 Besiktning och kontroll.....	33
8. Idrifttagning och underhåll	35
8.1 Drift- och underhållsinstruktion.....	35
8.2 Drifttagning	35
8.3 Funktionskontroll.....	35
8.4 Första kontroll, AFS 2017:3.....	35
9. Kopplingsprinciper	37
10. Bilagor	39
11. Referenser	60

1. Inledning – ny framtid för fjärrvärme

Idag är fjärrvärmen väl utbredd i Sverige. Exempelvis värms 90 procent av alla flerbostadshus med fjärrvärme. Fjärrvärmens framtida utbyggnadstakt kommer därför inte vara lika hög som den historiskt har varit. Eftersom befintlig bebyggelse samtidigt effektiviseras spås fjärrvärmebehovet snarare att minska i framtiden. Detta är en ny situation för fjärrvärmebranschen, vilket gör det viktigt att hitta nya användningsområden för fjärrvärme.

Med ökande andelar kraftvärme från avfallsförbränning och spillvärme från industrier kommer många fjärrvärmesystem ha stora mängder överskottsvärme på sommaren. Kan överskottsvärmen nyttjas för att producera kyla via absorptionsvärmepumpar är det ett tillvaratagande av energi. Att använda låga temperaturer som resulterar i lägre returtemperatur blir också viktigt. Det främjar förhållandet mellan el och värme vid kraftvärmeproduktion och rökgasåtervinning, vilket höjer hela systemets effektivitet.

Bostäder dimensioneras för allt lägre temperaturer. Idag byggs nya småhusområden med låga energibehov men med ett effektbehov för beredning av varmvatten minst lika stort som tidigare, vilket blir dimensionerande för hela installationen.

EU-direktiv om individuell mätning och debitering på lägenhetsnivå i flerbostadshus kan få stor påverkan på fjärrvärme. Detta kan därmed påverka framtidens fjärrvärmecentraler.

1.1 Andra applikationer för fjärrvärme

Konkurrensen från andra uppvärmningssätt har ökat de senaste åren, vilket gör att fjärrvärmeföretagen måste kunna erbjuda sina kunder nya tjänster och alternativa lösningar för fjärrvärmeanslutning. Nedan listas och beskrivs nya potentiella användningsområden för fjärrvärme.

- **Lågtemperatur-/returvärme till bostäder och markvärme**

Det finns olika sätt att leverera lågtemperaturvärme på. I ett lågtemperatur alternativ maxbegränsas kundens framledningstemperatur. I ett annat alternativ används fjärrvärmenätets returvärmelösning för att förse kunderna med värme. I båda alternativen används konventionell högtempererad fjärrvärme för att producera tappvarmvatten.

- **Mark- och entrévärme**

Markvärmen har fördelar för många olika kunder. Förutom konventionell gatuvärme som funnits för gågator och trafikleder i årtionden så kan markvärme användas för entréer till hotell, restauranger, kontorslokaler, affärer, vårdcentraler och sjukvårdsinrättningar såsom servicehus och äldreboenden. Returvärmelösningar och alternativa prismodeller kan förenkla stadslivet på ett miljömässigt och billigt sätt.

- **Fjärrvärme i kombination med andra värmekällor**

Det går att kombinera fjärrvärme med andra värmekällor som solvärme, värmepumpar, pellets pannor och värmelager, så länge inkopplingen görs rätt. Det finns principkopplingar för externa värmekällor som kan kombineras med fjärrvärme.

- **Paviljonger för skolor, förskolor, bibliotek och byggbodas**

Flyttbara, provisoriska byggnader värms ofta upp med el. Eftersom byggnaderna står kvar på platsen i många år är potentialen stor för fjärrvärmeanslutning. Ett vattenburet värmesystem och en platsanpassning av fjärrvärmecentralen och dess anslutning behövs, men i övrigt krävs ingen särskild teknik.

- **Avkopplingsbar fjärrvärme för stora kunder**

Med så kallad avkopplingsbar fjärrvärme kan kunden tillfälligt koppla bort sin fjärrvärmecentral från fjärrvärmenätet utifrån olika villkor. Frånkopplingen kan ske baserat på datum, utomhustemperatur eller som en abonnerad tjänst.

- **Fjärrvärmvärmda tvättstugor**

Det finns möjlighet att varmvattenansluta tvättmaskiner och diskmaskiner till fjärrvärme med lösningar som finns på marknaden idag. För torkrum och torkskåp finns möjlighet att ansluta till värmekretsen.

- **Golvvärme, till exempel badrumsgolv, och handdukstorkar**

Många badrum och toaletter byggs med uppvärmda golv och handdukstorkar. Dessa komfortskapande installationer kan med stor fördel läggas på radiatorkretsen och därmed försörjas av fjärrvärme.

Golvvärme ger möjlighet till låg framledningstemperatur och även låg returtemperatur på både primär- och sekundärsidan. För att hålla en komforttemperatur på 21 °C behöver framledningen endast vara cirka 37 °C vid dimensionerande utomhustemperatur, vilket ger låga returtemperaturer.

Golvvärme passar in i fjärrvärmeförsörjda hus på ett miljöriktigt och ekonomiskt fördelaktigt sätt.

För utökad information om applikationerna, se *bilaga 1*.

2. Samarbete med fjärrvärmeleverantören

Dessa tekniska bestämmelser F:101 omfattar både branschkrav, hänvisningar till nationella myndighetskrav, svenska och europeiska standarder samt EU-direktiv. Lokala anvisningar från din fjärrvärmeleverantör kan förekomma och ska i så fall alltid följas. Fjärrvärmecentralen kan även ha olika ägarformer, kontakta därför alltid din fjärrvärmeleverantör för mer information. Tekniska, ekonomiska och administrativa frågor för fjärrvärmeanslutning regleras i kontrakt och allmänna avtalsvillkor. Tekniska bestämmelser F:101 är en fristående teknisk bestämmelse som även utgör en bilaga till kontrakt och allmänna avtalsvillkor.

Fastighetsägaren ska för leverans av fjärrvärme överlämna underlag för dimensionering och kopplingsprinciper till fjärrvärmeleverantören. Detta gäller för nyinstallation och ombyggnad av fastigheter. Fjärrvärmeleverantören godkänner, utifrån inlämnade handlingar, vald fjärrvärmecentral, om den inte tillhandahålls av fjärrvärmeleverantören. Fjärrvärmeleverantören väljer energimätare för värme utifrån det dimensioneringsunderlag fastighetsägaren redovisat och tillhandahåller energimätare.

Tekniska bestämmelser F:101 är ett komplement till myndighetsföreskrifterna och gäller vid nyanslutning, ombyggnad, utbyte och drift av fjärrvärmecentraler. De branschspecifika kraven är till för att säkerställa leverans, funktion och säkerhet i ett trycksatt system.

Om dimensioneringsreglerna i F:101 följs och värme- och varmvattensystem injusteras, kommer de tekniska bestämmelsernas krav på fjärrvärmevattnets avkylning att uppfyllas. Ett samarbete mellan kund och fjärrvärmeleverantör gynnar systemeffektiviteten även för kundens system.

Planeras förändring i fastigheten, som påverkar fjärrvärmecentralens funktion, ska fjärrvärmeleverantören informeras innan förändringen utförs. Anser fjärrvärmeleverantör att ny dokumentation krävs ska handlingar över fjärrvärmecentralen inlämnas för granskning.

För att inte riskera frysskador på fjärrvärmens servisledning, så måste det alltid vara cirkulation i ledningen under vinterhalvåret. Fastighetsägaren ansvarar för att fjärrvärmecentralen och ledningar inom fastigheten hålls frostfria.

Tillverkare av fjärrvärmecentraler ska kunna styrka att fjärrvärmecentralen uppfyller kraven i F:101 och F:103-n vad avser småhus och villor. Certifiering är ett sätt att bekräfta detta. För fastigheter som installerar större prefabricerade fjärrvärmecentraler (upp till 500 kW) finns möjligheten att certifiera enligt EHP 004 och CWA 16975, tillverkaren kan med denna certifiering tillsammans med kraven i F:101 styrka dess funktion. För platsbyggda fjärrvärmecentraler så gäller det att uppfylla kraven i F:101, samt att man utifrån sin kontakt och överlämnande av underlag till fjärrvärmeleverantören anpassar sin installation utifrån dennes lokala anvisningar avseende termisk längd, styrventil, pump och att man injusterar och ställer in med intentionen om bra energi-användning och effektivitet.

2.1 Effektiv energianvändning

Fjärrvärmelieferantören kan informera om hur fjärrvärmes produceras och distribueras samt vilken miljöpåverkan den har. Byggnaders värmeanvändning vid ny- och ombyggnation bestäms av Boverkets gällande byggregler.

2.2 Fjärrvärmerummet

Fjärrvärmecentralen placeras i ett låst utrymme kallat fjärrvärmerummet. Fjärrvärmecentralen ska vara tillgänglig för fjärrvärmelieferantören för inspektion av fjärrvärmecentralen och för kontroll och avläsning av energimätare för värme, samt kontroll av servisventiler.

Fjärrvärmerummets utrymmesbehov planeras med hänsyn till god arbetsmiljö och möjligheter för underhåll och service av fjärrvärmecentralen (Arbetsplatsens utformning, AFS 2009:2).

Fjärrvärmecentralen ska alltid placeras så att den är lättillgänglig med avseende på avstånd till vägg och rimliga höjder. Det är ägaren som ska se till att tekniska anordningar inte vållar hälsofarliga eller onödigt tröttande och fysiska belastningar vid installation, normal användning, underhåll eller annan vanligt förekommande hantering (Belastningsergonomi, AFS 2012:2).

Fjärrvärmecentralen ska alltid ha tillräcklig belysning för serviceåtgärder samt placeras i ett rum med tillgång till golvbrunn och kallvatten.

I *bilaga 6* finns "Mall för slutbesiktning" som kan användas för att kvittera att ovanstående bedömning och undersökning är utförd och dokumenterad.

Ersätts en fastighetspanna av en fjärrvärmecentral bör den tidigare rökkanalen förses med ventilation och en huv monterats över skorstenen. Det kan även behövas en radiatorinstallation i fjärrvärmerummet.

För villacentraler finns möjlighet till placering av fjärrvärmecentral utanför huset, i så kallat fasadskåp. Dessa skåp bör dock dimensioneras med avseende på det geografiska lägets EUT (extrem utetemperatur).

2.3 Kontakter med fjärrvärmelieferantören

2.3.1 Ändring av värmebehov och utbyte av fjärrvärmecentral

När det finns behov att byta en fjärrvärmecentral eller del av den, ska kontakt tas med fjärrvärmelieferantören.

I samband med byte av fjärrvärmecentralen bör sekundärsystemet ses över så att det är mer effektivt och följer myndighetskrav som exempelvis Boverkets byggregler.

Förändringar kan ha skett i byggnaden och fjärrvärmelieferantören har energistatistik som ger värdefull information som kan hjälpa till att dimensionera om växlare och styrventiler så att de passar aktuellt effektbehov. Det kan innebära förändrade dimensioneringsdata för fastighetens fjärrvärmecentral. Det är inte lämpligt att välja ny utrustning efter samma specifikationer som för den uttjänta utrustningens.

Då det sällan finns separat mätning på varmvatten kan det behovet mätas under en tid för att säkerställa rätt dimensionering av varmvattenväxlaren.

2.3.2 *Nyanslutning*

Kontakta fjärrvärmelieferantören om fjärrvärmelieferans. Diskutera med värmelieferantören om ledningsdragning, fjärrvärmecentralens utförande och placering i byggnaden. Fjärrvärmelieferantören behöver rimlig tid för att bygga ledningen.

Fjärrvärmeledningar inom byggnaden ska vara tillgängliga för kontroll och inspektion för fjärrvärmelieferantören.

2.3.3 *Plaströrssystem på sekundärsidan*

När rörledningar i plast används på sekundärsidan ska en skyddsfunktion säkerställa att tryck och temperaturkrav inte överskrids. Fastighetsägaren ansvarar för att en skyddsfunktion installeras. Fastighetsägaren ska anmäla till fjärrvärmelieferantören före driftsättning att fastigheten utrustas med plastledningar.

Ett allmänt råd från Boverket lyder: plaströr för tappvarmvatteninstallationer bör utformas för att klara det statiska trycket på 1 MPa vid en temperatur av 70 °C. Även om man följer detta råd för både värme- och varmvattensystem så behöver en avsäkring installeras. Noterbart är att varje sekundärsystem måste anpassas för sina respektive temperaturkrav.

3. Fjärrvärmesystemens tekniska krav

3.1 Allmänt om fjärrvärmecentraler

Fjärrvärmecentraler konstrueras för olika ändamål såsom småhus, bostadshus samt övriga byggnader och anläggningar. Fjärrvärmecentralen tillverkas och levereras vanligtvis som prefabricerat aggregat men den kan även platsbyggas. Fjärrvärmecentralen är ett komplett aggregat, som innehåller värmeväxlare, reglerutrustning och säkerhetsutrustning med mera.

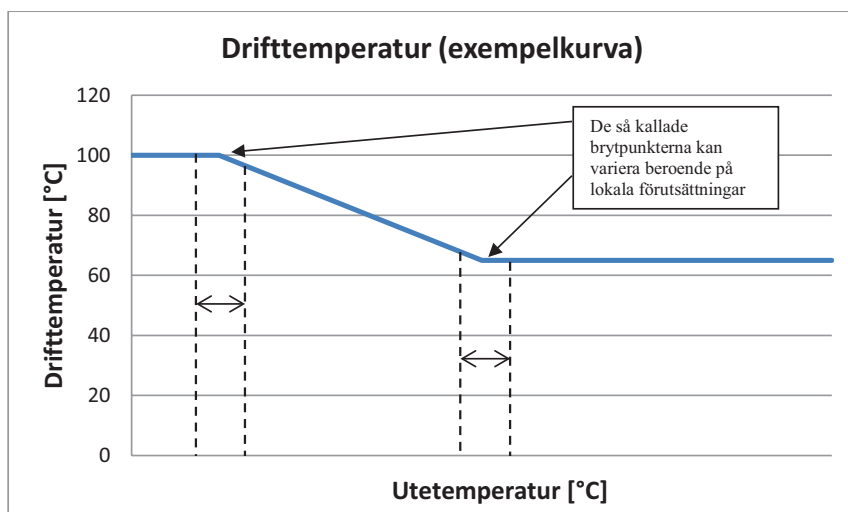
Det traditionella fjärrvärmesystemet har högre temperaturer och tryck än sekundärsystem. Tabell 1 längre ner redovisar de olika systemens dimensionerings- och konstruktionsdata.

3.2 Dimensionerande temperatur och drifttemperatur

Fjärrvärmelieferantören redovisar vilka dimensioneringstemperaturer som gäller. Drifttemperaturen vid produktionsanläggningen är något högre än dimensioneringstemperaturen för fjärrvärmecentralens värmeväxlare för att garantera att dimensioneringstemperaturen hålls vid kundens fjärrvärmecentral.

Normalt är framledningstemperaturen som högst när det är som kallast ute, varpå framledningstemperaturen sjunker linjärt med stigande utomhustemperatur. Över brytpunkten hålls framledningstemperaturen konstant för att tillgodose tappvarmvattenbehovet. För lågtemperaturssystem är framledningstemperaturen konstant året om.

Däremot kan framledningstemperaturen vara betydligt högre än dimensionerande kurva beroende på distributionssystemet och produktionsoptimering. I nedanstående bild visas ett exempel på hur drifttemperaturen kan variera vid en fjärrvärmecentral. Drifttemperaturerna skiljer mellan olika fjärrvärmenät, kontakta din fjärrvärmelieferantör för att få temperaturdata för aktuellt nät.



Figur 1. Exempelkurva för ett fjärrvärmesystems drifttemperatur med avseende på utomhustemperaturen.

3.3 Dimensionerings- och konstruktionsdata

Svenska fjärrvärmesystem är som regel konstruerade som högttemperatursystem. Lokala avvikelser kan förekomma, kontakta ditt energibolag för information.

Fjärrvärmesystem	Dimensioneringsdata	Konstruktionsdata
Konventionellt system Primärsystem	≤100 °C, 1,6 MPa differenstryck 0,1–0,6 MPa**	120 °C, 1,6 MPa
Lågtemperatursystem Primärsystem	≤80 °C, 1,6 MPa differenstryck 0,1–0,6 MPa	120 °C, 1,6 MPa
Sekundärsystem*	≤80 °C, 0,6–1,0 MPa differenstryck 0,1–0,2 MPa	≤80 °C, 0,6–1,0 MPa

Tabell 1. Dimensionerings- och konstruktionsdata för fjärrvärmesystem.

*Avser sekundärt inkopplade fjärrvärmecentraler.

**Högre differenstryck kan förekomma. Därför kan inte funktionalitet på styrventiler garanteras vid alla differenstryck.

För att fastställa kontrollkraven ska fjärrvärmesystemets trycksatta anordningar klassas av arbetsgivaren (till exempel Fjärrvärmeleverantören eller ägaren) enligt Arbetsmiljöverkets föreskrift för Användning och kontroll av trycksatta anordningar, AFS 2017:3. Högsta temperatur och tryck framgår av fjärrvärmesystemets konstruktionsdata eller säkerhetsutrustnings aktivering, dessa värden ska inte överskridas vid normal drift. Beroende på högsta temperatur (°C) och tryck (bar(e)) samt dess Volym (l) eller DN gäller olika krav på kontroll i de trycksatta anordningarnas livscykel (Konstruktion och tillverkning, installation, ändring samt användning).

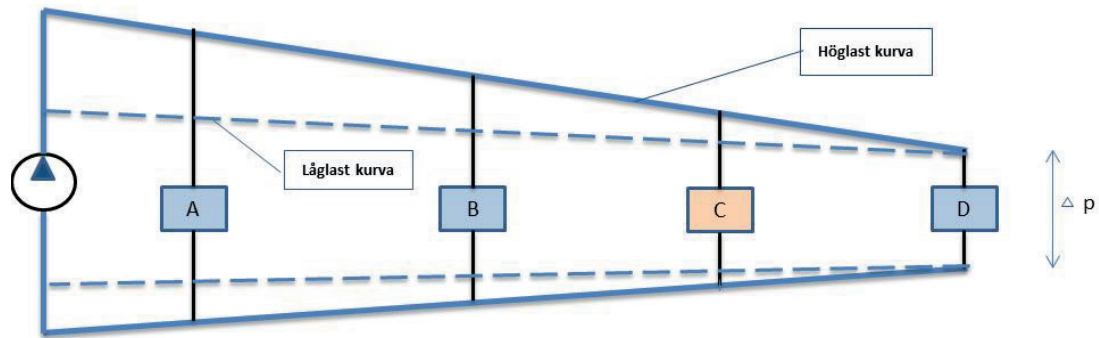
3.4 Returtemperaturens betydelse i fjärrvärmesystemen

En bra avkylning av fjärrvärmevattnet i fjärrvärmecentralen ger många fördelar för miljö och ekonomi för både kund och fjärrvärmeleverantör. Bra avkylning är beroende av utförande och injustering av byggnadens värmesystem, liksom av fjärrvärmecentralens dimensionering, prestanda och funktion.

En certifierad fjärrvärmecentral har dokumenterad prestanda. Certifieringssystem för fjärrvärmecentraler inkluderar F:103-n för småhuscentraler och F:109 för dess värmeväxlare. För större fjärrvärmecentraler finns certifieringssystemet EHP004 baserad på provning enligt CWA 16975 samt ANSI/AHRI Standard 401.

3.5 Differenstryck

Fjärrvärmeleverantören lämnar uppgifter på lägsta och högsta differenstryck vid leveransgränsen. Uppgifterna ska användas vid utförande av fjärrvärmecentralen och vid dimensionering av styrventiler. Styrventilerna måste anpassas till lokalt rådande differensstryck för att kunna reglera på bästa sätt. Ändras differensstrycket kan styrventilerna behöva bytas ut för att full kapacitet ska kunna upprätthållas. Inga styrventiler klarar full kapacitet om trycket blir för lågt jämfört mot vad de är dimensionerade för. Observera att hänsyn ska tas till energimätarens tryckfall vid dimensioneringen.



Figur 2. Exempel på hur differenstrycket kan variera i fjärrvärmesystemet. Avståndet i "x-led" symboliserar avstånd från pumpcentral.

Fjärrvärmecentralerna **A**, **B**, **C** och **D** varierar effektuttaget från fjärrvärmenätet genom att ändra flödet genom styrventilerna. Distributionssystemets pump styr flödet efter den fjärrvärmecentral som har det lägsta differenstrycket. Det får inte vara lägre än 0,1 MPa. Produktionsenheter och distributionspumpar kan anslutas till distributionsnätet i olika anslutningspunkter och tas i drift enligt rådande värmebehov. Det betyder att fjärrvärmecentralerna i princip kan utsättas för differenstryck från 0,1 MPa till det högsta differenstryck fjärrvärmelieferantören redovisar.

Högsta differenstryck över en fjärrvärmecentral bör inte överstiga 0,6 MPa. I vissa fall kan högre differenstryck förekomma. Redan vid differenstrycket 0,4 MPa kan ljudproblem uppkomma som måste åtgärdas.

Vid behov kan differenstrycksregulatorer installeras områdesvis eller lokalt i kundansläggningen i samråd med berörda fjärrvärmekunder för att reducera de högsta differenstrycken och således få en bättre reglering.

Kontakta alltid den lokala fjärrvärmelieferantören för att få information om de differenstryck som kan förekomma vid aktuell fjärrvärmecentral.

4. Yttre krav på fjärrvärmecentraler

Fjärrvärmecentralen är en del av fjärrvärmesystemet och centralen ska uppfylla kravet på långsiktig hållbarhet och ha ett säkert utförande. Det innebär att fjärrvärmecentraler oavsett storlek ska tillverkas enligt de krav som ställs i *tabell 2* under avsnittet CE-märkning.

För armatur, ventiler, rör, rördetaljer och tryckkärl i fjärrvärmecentralens primärkrets efter fjärrvärmenätets servisventiler ska Tryckkärlsdirektivets krav på tryckbärande anordningar gälla, se AFS 2016:1 Tryckbärande anordningar och *bilaga 1* i den föreskriften.

4.1 Certifiering

En certifierad fjärrvärmecentral ska uppfylla kundens och fjärrvärmeleverantörens krav på ett energieffektivt system och vara anpassad för fjärrvärmesystemet samt ge kunden god komfort och hög driftsäkerhet.

Energiföretagen Sverige har regler för certifiering av fjärrvärmecentraler för småhus, villor och lägenheter. Reglerna redovisas i "F:103-n – Certifiering av fjärrvärmecentraler anpassade för villor och lägenheter". Fjärrvärmecentraler, som uppfyller kraven i F:103-n kan certifieras och förses med certifieringsmärke väl synligt.

Fjärrvärmecentralens egenskaper och utförande framgår av den provrapport som är bilaga till certifieringsdokumentet.



Figur 3. Exempel på certifieringsmärken

Certifieringsmärket bekräftar att fjärrvärmecentralen är certifierad efter Energiföretagen Sveriges Tekniska bestämmelser F:103-n. Certifikatet innehåller uppgifter om tillverkare, typ av fjärrvärmecentral, provningsmetod och certifikatets giltighetstid.

På certifieringsorganets hemsida (hänvisas från Energiföretagen Sveriges hemsida) redovisas certifikaten, deras giltighetstid och underliggande provrapporter med uppgifter om hur fjärrvärmecentralen klarat provningen och de observationer som gjorts. En fullständig komponentförteckning över centralerna som testats ingår som bilaga i provrapporterna.

För större fjärrvärmecentraler, upp till 500 kW per värmeväxlare, kan fjärrvärmecentraler certifierade enligt certifieringssystemet EHP004 Eco-efficient substations från Euroheat & Power uppfylla fjärrvärmeleverantörens krav på en energieffektiv fjärrvärmecentral anpassad till fjärrvärmesystemet och kundens krav på god komfort och hög driftsäkerhet. Certifieringen baseras på provning enligt CWA 16975.

4.2 CE-märkning

Enligt Tryckkärlsdirektivet (PED) 2014/68/EU ska prefabricerade fjärrvärmecentraler vara CE-märkta om de inte omfattas av artikel 4 punkt 3 i direktivet. Artikel 4 punkt 3 motsvarar 8 § i Arbetsmiljöverkets föreskrift AFS 2016:1.

En CE-märkt fjärrvärmecentral ska därför ha en deklARATION om överensstämmelse som tillverkaren överlämnar till fjärrvärmeleverantören och brukaren av fjärrvärmecentralen.

De olika kontrollkraven som tillverkaren ska utföra framgår av följande tabell.

Värmeväxlare		Krav i PED / AFS 2016:1				Energiföretagen Sveriges krav		
Prim. Vol.[l]	Effekt [kW]	P * V	Kat.	Modul	CE-märkt	Kat.	Modul	CE-märkt
< 3.125	< 100	< 50	Art. 4 punkt 3./8§	-	Nej	8§	-/**	Nej
> 3.125	> 100	> 50	I	A	Ja	I	*	Ja
> 12.5	> 400	> 200	II	A2 D1 E1	Ja	II	*	Ja
> 62.5	> 2000	> 1000	III	B1+D B1+F B+E B+C1 H	Ja	III	*	Ja
> 187.5	> 6000	> 3000	IV	B+D B+F B+E B+C1 H	Ja	IV	*	Ja

Tabell 2. Kontrollkrav fjärrvärmecentraler innefattas av.

*Tillverkare ska redovisa efter vilken modul fjärrvärmecentralen är bedömd enligt PED 2014/68/EU, AFS 2016:1.

**Tillverkare som låter certifiera sina fjärrvärmecentraler enligt F:103-n ska följa förfarande för bedömning enligt F:103-n.

Kolumnerna i tabellen för volym och effekt redovisar vilka krav som gäller för olika storlekar av värmeväxlare.

Kolumnerna under AFS 2016:1 är ett utdrag ur tryckkärlsdirektivet (PED) och visar på olika förfaranden för bedömning av överensstämmelse.

Fjärrvärmebranschens krav överensstämmer med direktivets krav förutom att 8 § växlare ska följa de krav som ställs på certifierade fjärrvärmecentraler enligt F:103-n.

CE-märkning enligt PED ska vara utförd av tillverkaren om fjärrvärmecentralen har kategoritillhörighet I, II, III eller IV och inte följer 8 §, det vill säga god teknisk praxis. Värden i tabellen gäller för primärsystem och utgår från värmeväxlarnas konstruktionsdata.

4.3 Riskbedömning

Arbetsgivaren ska bedöma risker som berör anläggningens drift, tillsyn, underhåll och placering enligt AFS 2017:3 – *Användning och kontroll av trycksatta anordningar* samt AFS 2006:4 *Användning av arbetsutrustning*.

Riskbedömning och undersökning ska utföras och dokumenteras med hänsyn till följande för AFS 2006:4 *Användning av arbetsutrustning*:

- Undersökning och riskbedömning. Enligt 3§, 4§.
- Åtgärder. Enligt 5§.
- Uppföljning. Enligt 6§.
- Krav på produkter. Enligt 7§, 8§ och bilaga A.
- Krav vid användning. Enligt Allmänt 9§, 10§, 11§ och bilaga B, 12§.
- Ergonomi 13§.
- Information till arbetstagare 14§.
- Arbetsutrustning med särskilda risker 15§, 16§.
- Underhåll och kontroll 17§, 18§, 19§, 20§, 21§

Riskbedömning och undersökning ska utföras och dokumenteras med hänsyn till följande för AFS 2017:3 – *Användning och kontroll av trycksatta anordningar*:

2 kapitel Allmänna krav för användning

- Undersökning och riskbedömning. Enligt 1§ (Riskerna med användning av trycksatta anordningar).
- Hur trycksatta anordningar ska vara placerade. Enligt 2§, 3§.
- Behov av rutiner för fortlöpande tillsyn. Enligt 4§.

4 kapitel Trycksatta anordningar i klass A och B

- Övervakning av behållare i klass A och B. Enligt 16§ och 2 kapitel 1§.

I *bilaga 6* finns "Mall för slutbesiktning" som kan användas för att kvittera att ovanstående bedömning och undersökning är utförd och dokumenterad.

5. Dimensionering av fjärrvärmecentraler

5.1 Värmeväxlarprestanda

Tillverkare av värmeväxlare ska redovisa växlarnas prestanda. En provrapport ska på begäran kunna redovisas för respektive värmeväxlare. Växlare testas efter standarden SS-EN 1148. Hur testerna genomförs framgår av "F:109 – Provprogram för värmeväxlare och vattenvärmare".

I *tabell 3* och *tabell 5* redovisas de dimensioneringstemperaturer som gäller för rena värmeväxlare. Om temperaturen mellan primär- och sekundärsidans returtemperaturer för värmeväxlare i tabell 5 ökar från +3 °C till > +5 °C vid DUT är dessa värmeväxlare inte längre effektiva.

Värmeväxlare för varmvatten är känsliga för igensättning om kallvattnet innehåller kalk. Felaktiga funktioner, till exempel läckande styrventil eller dålig reglering, kan ge överhettning av växlarytor och därmed kalkutfällning.

För värmeväxlare som ingår i fjärrvärmecentraler ska växlarens differenstryck vid dimensioneringsfallet 100 % inte överstiga följande värden:

- Vattenvärmare: primärsida och sekundärsida < 25 kPa.
- Radiatorväxlare: primärsida < 25 kPa, sekundärsida < 15 kPa.

5.2 Krav på reglerutrustning

Det är viktigt att samtliga ingående komponenter i reglerutrustningen väljs för att tillsammans skapa förutsättningar för optimal drift och komfort.

5.2.1 Reglerenhet

Vid val av reglerenhet rekommenderas möjlighet till uppkoppling mot överordnat system för att lättare kunna felsöka och energioptimera.

5.2.2 Temperaturgivare

Temperaturgivare ska ha en mätnoggrannhet på maximalt $\pm 0,8$ °C i aktuellt arbetsområde. Givare ska placeras enligt systemflödesschema, *se kapitel 9* Kopplingsprinciper.

Speciellt viktiga parametrar för att temperaturgivaren ska visa ett korrekt mätvärde:

1. Givarens placering.
2. Givarens tidskonstant $\tau_{0,5}$.
3. Givarens mätnoggrannhet.

5.2.2.1. *Temperaturgivare för utgående varmvatten med eller utan VVC*

Givarens placering är viktig för att säkerställa en stabil reglering. Den ska sitta så nära värmeväxlaren som möjligt.

Givaren ska vara placerad i centrum av medieledningen och direkt i mediet (ej i dykrör).

Givarens tidskonstant $\tau_{0,5}$ ska vara så kort som möjligt, maximalt 8 sekunder rekommenderas.

Givarens mätnoggrannhet är ur regler synpunkt inte lika viktig som tidskonstanten.

5.2.2.2. *Temperaturgivare för värme*

Finns risk för laminär strömning vid givaren, bör den placeras längre ut för att säkerställa blandad temperatur vid givaren.

5.2.3 *Styrventil*

Pumpstoppsfunktionen ska förregla styrventilen för värme i stängt läge.

Styrventilen väljs utifrån dimensionerande effekt. Förutsättningen för en god funktion är att minst 50 % av differenstrycket över anläggningen stryps bort i styrventilen vid full öppning (så kallad ventilauktoritet), samt att reglerområdet ska vara minst 1:100.

Dimensioneringen ska ta hänsyn till totalt differenstryck (med beaktande av övriga komponenter såsom filter, värmeväxlare och flödesmätare).

Reglerutrustningens funktion ska kontrolleras vid dimensionerande effekt samt vid driftsfallet där primär framledningstemperatur övergår till konstant temperatur, den så kallade brytpunkten. Vid större flöden än 7,5 l/s bör sekvensstyrda ventiler användas. För parallellkopplade sekvensstyrda styrventiler gäller $kvs = kvs1 + kvs2$.

Den mindre ventilens kv-värde väljs från 1/4 till 1/3 av hela kvs-värdet så att den mindre ventilen tillsammans med den stora ventilen uppnår önskat kvs-värde.

På marknaden förekommer så kallade tryckoberoende ventiler. Dessa dimensioneras i samråd med ventilleverantören.

Styrventilen bör vara placerad på returledningen där temperaturerna är lägre.

5.2.4 *Ställdon*

Ställdonet ska vara försett med handmanöver för att styrventiler ska kunna handmanövreras. Vid spänningsbortfall bör ställdonet för varmvattenventilen vara självstängande. Ställkraft anpassas efter ventiltyp och ventildimension i enlighet med tryck, temperatur och flöde i fjärrvärmesystemet. Tillverkaren av ställdon ska ange vid vilket differenstryck ställdonet klarar att stänga mot vald styrventil.

5.2.5 *Kommunikation*

Utrustning för laststyrning, driftövervakning och mätvärdesöverföring bör kunna anslutas till fjärrvärmecentralens utrustning. Kommunikationsprotokollen ska vara oberoende av fabrikat, tillgängliga och öppna. För att få en effektiv drift- och systemövervakning kan givare från både reglerutrustning och energimätare utnyttjas.

5.3 Varmvattensystem

Fjärrvärmecentralen ska kunna försörja ett varmvattensystem med minst 50 °C vatten vid tappstället enligt Boverkets byggregler. För att uppfylla detta rekommenderas att varmvattnet från fjärrvärmecentralen är 53–55 °C.

Det finns installationer med ackumulatorer där varmvattnet lagras även om detta generellt bör undvikas. Då krävs att varmvatten uppnår 60 °C under så lång tid att bakterier elimineras (*se bilaga 8. Miljökrav på varmvatten med fokusering på legionella.*)

Högst tillåten temperatur är 60 °C efter tappstället enligt Boverkets byggregler för att undvika skällning.

Reglerutrustning och värmeväxlare anpassas till varandra för att få en bra temperaturstyrning. Finns varmvattencirkulation ska temperaturnivån vara som lägst 50 °C i hela varmvattencirkulationssystemet enligt Boverkets byggregler.

5.3.1 Dimensioneringstemperaturer för varmvattenväxlare

Värmeväxlaren dimensioneras enligt de temperaturer som redovisas i följande tabell. Temperaturerna avser värmeväxlare med rena värmeöverförande ytor.

	Fjärrvärme fram	Fjärrvärme retur	Kallvatten	Utgående varmvatten	Vid tappställen
Flerbostadshus/ lokaler	65 °C*	≤22 °C	10 °C	55 °C	50 °C
Småhus/ lägenhetscentraler	65 °C*	≤22 °C	10 °C	50 °C**	50 °C
Vid ackumulering	65 °C	≤25 °C	10 °C	60 °C	50 °C

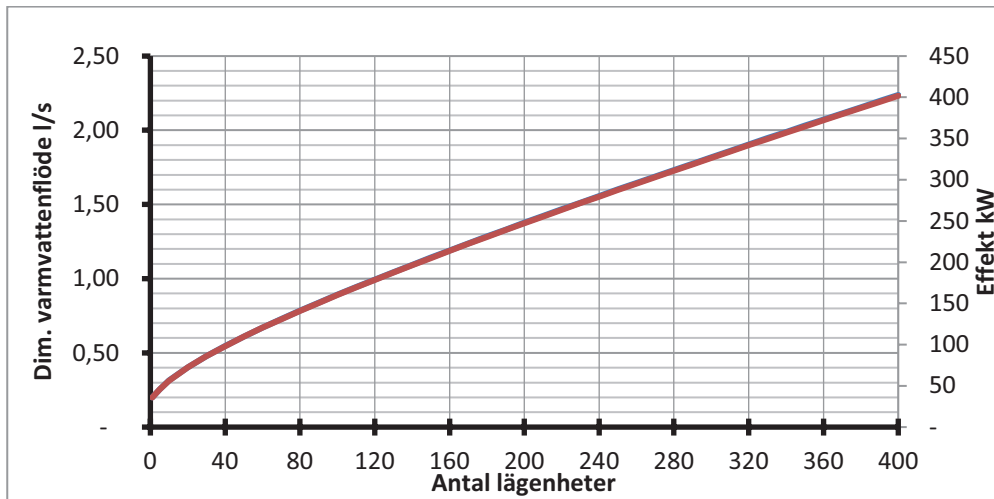
Tabell 3. Dimensionerande temperaturer för värmeväxlare.

* För lågtemperaturssystem gäller 60 °C

** För småhus med VVC gäller 55 °C

5.3.2 Varmvattenväxlare för flerbostadshus – effekt och flöden

För flerbostadshus dimensioneras värmeväxlare utifrån följande varmvattenflöden. Diagrammet gäller för bostadshus med normal boendesammansättning.



Figur 4. Dimensionerande varmvattenbehov vid nybyggnation.

Lägenheter st.	Varmvatten l/s	Lägenheter st.	Varmvatten l/s	Lägenheter st.	Varmvatten l/s
1	0,20	80	0,78	170	1,24
5	0,25	90	0,84	180	1,28
10	0,31	100	0,89	190	1,33
20	0,40	110	0,94	200	1,38
30	0,48	120	0,99	210	1,42
40	0,55	130	1,04	220	1,47
50	0,61	140	1,09	230	1,51
60	0,67	150	1,14	240	1,56
70	0,73	160	1,19	250	1,60

Tabell 4. Dimensionerande varmvattenbehov i tabellform.

För bostadshus med stort behov av varmvatten, exempelvis studentlägenheter eller lägenheter försedda med badkar, kan varmvattenbehovet vara större än vad som redovisas ovan.

Vid val av utrustning ska man ta hänsyn till:

- fjärrvärmesystemets tryck- och temperaturvariationer
- typ av värmeväxlare
- att äldre armaturer vid tappställen ofta medför högre flöden
- att nyare armaturer ibland av komfortskäl kan kräva högre flöden
- VVC-ledning ska inte användas för handdukstorkar, golvvärme eller radiatorer då risk för bakterietillväxt föreligger
- om varmvattensystemet saknar VVC-ledning (småhus alternativt lägenhetscentraler) bör reglerutrustningen känna av både kallvattenflödet till växlaren och temperaturen på varmvattnet från värmeväxlaren.

Vid följande situationer kan en bristsituation inträffa:

- lägre temperatur än 65 °C i fjärrvärmesystemets framledning
- lägre differenstryck än dimensionerande differenstryck
- högre temperaturfall än 5 °C mellan växlare och tappstället
- fel i reglerutrustningen
- VVC-pump har stannat
- då sannolikt flöde överskrids

Not: Underlag för beräkningar av varmvattenflöden och bristsituationer, se bilaga 10.

Reglerutrustningens inställning ska kontrolleras då fjärrvärmecentralen tas i drift. Det ska framgå av reglercentralens märkning vilken version av programvara som är installerad.

I provprogrammet för certifiering, F:103-n, beskrivs hur funktionstesterna genomförs. För certifierade fjärrvärmecentraler är inställningsvärdena vid certifieringen angivna i tillhörande provrapporter.

Not: Beräkningsmall för kontroll av kvs-värde, se bilaga 11.

5.4 Värmesystem

5.4.1 Dimensionering av värmeväxlare

Värmeväxlaren ska dimensioneras så att byggnadens värmeeffektbehov tillgodoses vid DUT. Ibland kan andra driftfall än DUT vara dimensionerande. Kontrollberäkningar bör göras vid den så kallade brytpunkten, se figur 1.

I rapporten "Fjärrvärmecentralen – Kopplingsprinciper" redovisas olika lösningar för fjärrvärmecentraler i uppvärmningssystem (aktuell version av rapporten kan beställas från www.energiforetagen.se).

Dimensioneringsalternativ för sekundära värmesystem

För byggnader som ansluts till fjärrvärmesystem kan radiatorerna vara dimensionerade enligt tabell 5, men andra alternativ kan förekomma. **Observera dock att primärsidans returtemperatur får vara högst 3 °C över sekundärsidans returtemperatur.** Man ska eftersträva en så låg returtemperatur som möjligt på sekundärsidan. En låg sekundär returtemperatur är centralt för en bra systemeffektivitet.

De primära returtemperaturerna framgår av tabellen och gäller vid DUT för orten. Vid högre utomhustemperaturer är temperaturerna lägre och följer husets värmesystems returtemperaturer.

Temperaturnivåer för sekundära värmesystem

Värmesystem	Fjärrvärme framledning Hög-/ lågtempssystem	Fjärrvärme returledning	Värme- systemets framlednings- temperatur	Värme- systemets returlednings- temperatur
Värmesystem i nya byggnader	100/75 °C	<22 °C <48 °C <43 °C	40 °C 60 °C 60 °C	20 °C <45 °C <40 °C
Ventilationssystem i nya byggnader	100/75 °C	<33 °C	60 °C	<30 °C
Värmesystem i äldre byggnader byggda enl. SBN 75 eller tidigare	100 °C	<63 °C	80 °C	<60 °C

Tabell 5. Temperaturnivåer för sekundära system.

I äldre byggnader kan tidigare överdimensionering påverka valet av dimensionerings-temperaturer. Vid byte av sekundärsystem ska temperaturprogrammet ses över.

6. Fjärrvärmecentralens utrustning

6.1 Utrustning i fjärrvärmerum och fjärrvärmecentral

Förklaringar: K = krav

R = rekommenderas

T = tillhandahålls av fjärrvärmeleverantör

Effekten beräknas på radiatorväxlarens/ventilationsväxlarens märkeffekt. Omfattning av utrustning kan variera hos olika fjärrvärmeleverantörer.

	Lågtempererat sekundärsystem	Hög-/lågtempererade primärsystem	
	<100 kW	<100 kW	>100 kW
Fjärrvärmerummet			
Belysning	K	K	K
Elmatning	K	K	K
Mätarplats	K	K	K
Tillgång till golvbrunn	K	K	K
Möjlighet att spola kv	K	K	K
Möjlighet att spola vv	R	R	K
Fjärrvärmekrets (primärsida)			
Servisventiler	T	T	T
Filter ⁷	K	K	K
Tryckmätare ³	R	R	K
Tryckmätaruttag ³	R	R	K
Temperaturvisning	R	R	R
Styrventil radiatorer/ ventilation	K	K	K
Styrventil varmvatten	K	K	K
Mätutrustning	T	T	T
Avtappingsventil	R	R	K
Avluftningsventil ⁶	R	R	K
Värmekrets (sekundärsida)			
Radiator-/ventilationsväxlare	R	K	K
Cirkulationspump ²	K	K	K
Expansionskärl ²	K (om VVX)	K	K
Temperaturvisning	R	R	R
Tryckmätare	R	K	K
Säkerhetsventil ⁴	K (om VVX)	K	K
Påfyllningsventil	K (om VVX)	K	K
Återströmningsskydd ¹	K	K	K
Filter	K	K	K

Varmvattensystem			
Varmvattenväxlare	K	K	K
Säkerhetsventil ⁴	K	K	K
VVC-pump	R	R	K
Temperaturvisning ⁵	K	K	K
Avtappingsventil	R	R	R
Filter inkommande kallvatten	R	R	R
Återströmningsskydd inkommande kallvatten till växlare ¹	K	K	K
Föribgång (kriskoppling), avstängningsventil och återströmningsskydd ¹	R	R	R
Flödesmätare för inkommande kallvatten med pulsutgång max 1 liter per puls	R ⁸	R ⁸	R ⁸
Temperaturgivare på VVC-kretsen	R	R	R

Tabell 6. Tabell över fjärrvärmecentralens utrustning.

1. Återströmningsskydd av typ EB, även EA kan användas.
2. Kan vara placerad utanför centralen.
3. Krävs inte på villacentral.
4. Spilledning ska dras till avlopp.
5. Inte krav om VVC saknas.
6. Om det inte kan utföras på annan plats.
7. Filtret ska vara försatt med ventil för avtappning/spolning.
Gäller anläggningar större än 100 kW.
8. Krav vid nybyggnation av flerbostadshus och lokaler.

En komplett fjärrvärmecentral levereras fullt utrustad med växlare, styrventiler och reglerenhet. Det kan även förekomma att fjärrvärmecentraler ansluts till ett överordnat regler- och övervakningssystem. I båda fallen ska regleringen uppfylla byggnadens behov och fjärrvärmeleverantörens krav.

I Energiföretagen Sveriges provprogram F:103-n beskrivs mer detaljerat de funktionskrav som krävs av reglerutrustning för varmvatten och värme.

6.1.1 Rörledningar och armatur

Fjärrvärmeledningar från servisventiler och inom fjärrvärmecentralen ska utföras enligt AFS 2016:1 Tryckbärande anordningar och gentemot aktuell harmoniserad standard SS-EN 13480. Koppling med packning som tätning ska efterdras. Noterbart är att olika krav ställs på fjärrvärmesystemets primärledningar och det husinterna sekundära rörsystemet, då olika tryck och temperaturer råder i respektive system.

Styrventiler, ställdon och övrig armatur ska vara anpassade för statiska och dynamiska belastningar som gäller i primärsystem, *se kapitel 3*. Ventilerna ska vara försedda med beteckningar som identifierar utförande, konstruktion och kapacitet. Störande ljud, som till exempel kan orsakas av kavitation, ska minimeras. Se krav på ljudnivåer i Boverkets byggregler om bullerskydd.

Armatyr som behöver bytas ut ska vara försedd med fläns eller med packningsförsedd koppling.

Gängförsedda armaturer och kopplingar ska ha en markerad plats för att erhålla ett mothåll vid dragning av koppling. I koppling större än DN 25 (G1") ska inte gänga användas på primärsidan.

Kvalitén på packningsmaterialet och tätande ytor i förbandet ska väljas med avseende på systemets krav. Packningar ska uppfylla kraven enligt *bilaga 9*. Packningen ska efter åtdragning vara centrerad och styrd i förhållande till kopplingens plana tätningsyta. Ytan mot packningen ska vara dimensionerad för systemets konstruktionsdata.

I fjärrvärmecentralen ska inkommande och utgående rör märkas. Märkningen ska bestå av flödestyp och pil som indikerar flödesriktning. Flödestyp kan vara Fjärrvärme tillopp/retur alternativt VP tillopp/retur, VS tillopp/retur, VV, VVC för varmvattencirkulation eller KV för kallvatten/stadsvatten.

6.1.2 Isolering

I tabellen nedan finns rekommenderade isoleringstjocklekar för installationen vid angivna temperaturer. I AMA VVS och Kyla 19 har tabellen tagits bort eftersom beräkningar ska göras vid olika temperaturförhållanden.

Tabell: AMA RA RB/1	Isoleringsnivå A						
	FV (≈ 90 °C)		VS (≈ 55 °C)		VV / VVC (≈ 55 °C)		KV (≈ 10 °C)
Rörytterdiameter mm.	mm.	W/m	mm.	W/m	mm.	W/m	mm.
Mindre eller lika med 20	80	7,2	60	3,8	60	3,8	40
Större än 20 till 50	100	6,6–9,8	80	3,4–5,1	80	3,4–5,1	40
Större än 50 till 100	120	9,0–12,9	100	4,6–6,7	100	4,6–6,7	40
Större än 100 till 200	160	11,1–16,5	120	6,0–9,3	120	6,0–9,3	40
Större än 200 till 350	180	15,4–22,3	160	7,8–11,4	160	7,8–11,4	40

Tabell 7. Rekommenderade isoleringstjocklekar, tabell hämtad från AMA VVS och Kyla 16.

6.1.3 Servisventiler

Servisventilerna tillhandahålls och ägs av fjärrvärmeleverantören. Servisventiler ska mot fjärrvärmesystemet vara svetsade eller lödda. Stor försiktighet ska tas vid svetsning eller lödning intill servisventiler så att inte tätningar i ventilen skadas.

Servisventiler ska vara lättåtkomliga och märkta så att de snabbt kan nås i en nödsituation.

Servisventiler som manövreras med handspak ska monteras så att ofrivillig öppning inte sker vid fall. Ventiler öppnas genom att spaken förs uppåt där det är möjligt (gäller inte ventilratt).

6.1.4 Potentialutjämning

Elektriska fält och vagabonderande strömmar är ett elektriskt problem, och ska lösas med metoder som föreslås i starkströmsföreskrifterna och SEK:s handbok 413 "Potentialutjämning i byggnader". Har byggnaden potentialutjämning ska fjärrvärmören potentialutjämnas.

6.1.5 Filter

Maskvidden på filterinsatsen ska vara 0,6 mm. Filterinsatsen ska kunna tömmas utan att filterhuset behöver demonteras. Filter placeras så att det vid rengöring inte riskeras att vatten skadar elektronisk utrustning.

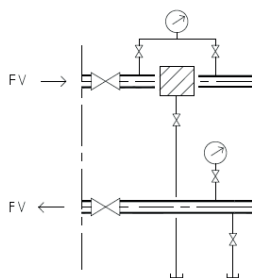
Om problem uppstår med magnetit så kan med fördel magnetitfilter installeras.

6.1.6 Tryckmätare

Tryckmätare avläser statiskt tryck och differenstryck i enheten bar eller MPa övertryck i fjärrvärmecentralen. Givarna kan vara antingen analoga eller digitala. För analoga tryckmätare ska avstängningsventilen till tryckmätaren endast vara öppen vid avläsning.

Den analoga tryckmätaren är avsedd för manuell avläsning av det primära trycket och differenstrycket. Tryckmätaren ska vara graderad från 0 och upp till minst 33 % och maximalt 100 % över högsta tillåtna tryck. Högsta tillåtna tryck märks med rött streck på skalan.

På primärsidan ska tvåpunktsmätning finnas över filtret och en mätpunkt på fjärrvärmereturen (2+1) enligt *figur 5*.



Figur 5. Princip för tryckmätning

6.1.7 Temperaturvisning

Temperaturvisning kan ske direkt med termometrar eller med givare kopplade till styr- och övervakningssystem alternativt energimätare för värme. De ska ha ett mätområde som minst täcker den maximala temperaturvariationen. Dykrör för temperaturgivare med gänganslutning får inte isoleras över, vilket är en säkerhetsåtgärd. Det ska gå att se

om givaren är monterad i ett dykrör. Både radiator- och varmvattenkrets ska förses med temperaturgivare.

6.1.8 Värmeväxlare för värme, ventilation och varmvatten

Materialet i växlarna ska tåla båda systemens vätskemedier. Innan kemisk rengöring ska tillverkaren rådfrågas. Det ska finnas möjlighet till täthetsprovning av växlaren när den är installerad. På varmvattensidan ska växlaren tåla syresatt vatten.

6.1.9 Reglersystem för värme och ventilation

Systemet består av styrventil, ställdon, givare och reglerenhet. Det ska gå att kontrollera vilken programvara som används för regleringen. Möjlighet till manuell inställning av styrventil ska finnas.

Efter injustering av reglerparametrar i regulatorn dokumenteras värdena.

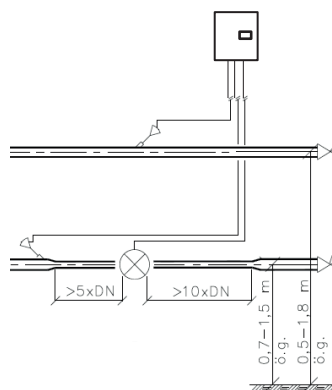
6.1.10 Reglersystem för varmvatten

Systemet består av styrventil, ställdon, givare och reglerenhet, även självverkande ventiler förekommer när det gäller mindre fjärrvärmecentraler. Utrustningen ska klara av att hålla de temperaturkrav som Boverket ställer på varmvattentemperaturen.

Det ska gå att kontrollera vilken programvara som används för regleringen genom menyfunktionen i reglerenheten. Den ställs in efter drifttagning och värdena dokumenteras. Lämpliga värden finns redovisade för certifierade fjärrvärmecentraler.

6.1.11 Mätarplats

Energimätaren består av en flödesgivare, ett temperaturgivarpar och ett integreringsverk. Den ägs och tillhandahålls av fjärrvärmeleverantören. Bestämmelser för mätning av fjärrvärme återfinns i "F:104 Energimätare för termisk energi – Tekniska branschkrav och råd om mätarhantering" som kan laddas ner från www.energiforetagen.se.



Figur 6. Princip över mätarplatsens utförande.

Notera att *figur 6* är från F:104 daterad juni 2019 (version 2). För att vara säker på att utformningen av mätplatsen blir rätt behöver det kontrolleras om det finns ändrad utformning i en senare version av F:104.

Fjärrvärmeleverantören ska ha möjlighet att ansluta mätutrustningen till ett kommunikationssystem för mätvärdesöverföring.

Inkopplad mätanordning får inte urkopplas av annan än behörig personal utsedd av värmeleverantören.

6.1.12 *Luftningsventil*

Ventil med avledare monteras på den högsta punkten av fjärrvärmeledningarna för manuell avledning av luft i systemet. Avluftningarna ska dras ner mot golvbrunn och förses med ändpropp.

6.1.13 *Avtappningsventil*

Ventil med avledare monteras på den lägsta punkten av ledningarna. Avledaren ska vara försedd med ändpropp.

6.2 Radiator- och ventilationskretsens komponenter

6.2.1 *Cirkulationspump*

Pumpen ska klara den uppforderingshöjd, flöde och tryckklass som radiator- och ventilationsystemet är dimensionerat för. Pump ska vara försedd med varvtalsstyrning.

Pumpstoppsfunktionen ska förregla styrventilen för värme i stängt läge. Cirkulationspumpen bör vara placerad på returledningen för att elektroniken inte ska utsättas för höga temperaturer.

6.2.2 *Expansionskärl*

I sekundära värmesystem ska expansionskärlet kunna ta upp volymvariationer för den termiska expansionen och klara det statiska tryck som radiator- och ventilationsystemet är dimensionerat för.

Expansionskärlet bör placeras på systemets lägsta tryckpunkt.

6.2.3 *Tryckmätare*

Mätaren är avsedd för manuell avläsning av tryck för radiator-/ventilationskretsar. Tryckmätaren ska vara graderad från 0 och upp till minst 33 % och maximalt 100 % över högsta tillåtna tryck. Högsta tillåtna tryck märks med rött streck på skalan. En tryckmätare behöver vara av noggrannhetsklass 1,0 eller bättre för att vara tillförlitlig.

6.2.4 *Säkerhetsventil*

Säkerhetsventilen monteras med fördel i ledning med lägsta tryck till värmeväxlaren. Avstängningar får inte finnas på ledningen mellan säkerhetsventilen/säkerhetsrör och växlaren. För öppna expansionssystem behövs inte säkerhetsventil då säkerhetsrör är draget frostfritt ovan tak. Utloppsledning eller breddningsledning dras till golvbrunn.

Säkerhetsutrustningen för primärsidan är placerad i fjärrvärmeleverantörens produktionsanläggning.

6.2.5 *Påfyllningsventil med återströmningsskydd*

Ventilen används för att fylla upp radiator- och ventilationssystemet till rätt arbetstryck. Detta kan med fördel ske med varmvatten. Utrustningen består oftast av en avstängningsventil med återströmningsskydd. Påfyllningen sker manuellt och under övervakning. Vid drift är denna förbindelse stängd.

6.2.6 *Filter*

Maskvidden till filterinsatsen ska vara högst 0,6 mm. Filterinsatsen ska kunna tömmas utan att filterhuset behöver demonteras.

6.3 Varmvattenkretsens komponenter

6.3.1 *Säkerhetsventil och återströmningsskydd*

Säkerhetsventilen monteras i kallvattenledningen till värmeväxlare för varmvatten. Avstängningar får inte finnas i ledning mellan säkerhetsventilen och växlare. Återströmningsskydd placeras mellan avstängnings- och säkerhetsventil.

6.3.2 *VVC-pump*

Varmvattencirkulationspumpen dimensioneras så att bra funktion upprätthålls i hela varmvattensystemet så att Boverkets regler om lägsta temperatur på 50 °C vid tappstället erhålls.

6.3.3 *VVC-ledning*

Dimensionering av varmvattencirkulationsledning ska ske utifrån de värmeförluster som varmvattenledningen har till respektive tappställe, och lägsta temperaturen på VVC-systemet enligt Boverkets regler. Kontroll ska ske så att projekterade flöden och temperaturer upprätthålls.

6.3.4 *Kriskoppling*

Kriskoppling är en ledning som har en funktion att vid reparation hålla varmvattensystemet trycksatt. Ledningen är normalt avstängd och ledningen är försedd med avstängningsventil och återströmningsskydd.

6.3.5 *Flödesmätning av kallvatten*

Enligt Boverkets byggregler bör det finnas separat mätning av uppvärmning och varmvatten i nya byggnader för flerbostadshus och lokaler.

6.3.6 *Temperaturgivare i VVC-kretsen*

En temperaturgivare bör placeras i VVC-kretsens senare del. Det ger möjlighet att övervaka så att temperaturen i kretsen inte blir för låg vilket kan ge tillväxt av legionellabakterier. Temperaturgivaren bör ha minst 2 meters rörlängd från värmeväxlarens inlopp.

7. Installation

7.1 Projektering

Rådgör med fjärrvärmeleverantören om förutsättningarna för anslutning och om valet av lämplig fjärrvärmecentral. Effektbehovet för fjärrvärmecentralen bör diskuteras med fjärrvärmeleverantören. Vid åtgärder som vid ombyggnad av befintlig fjärrvärmecentral ska tillgänglig effekt- och energistatistik för byggnaden användas för dimensionering.

Åtgärder för att sänka returtemperaturen från sekundärsystemet bör undersökas. En sådan kan vara att justera in värmesystemet och undersöka möjligheten att införa ett så kallat lågflödessystem för radiatorsystemet.

Certifiering och CE-märkning av fjärrvärmecentraler styrker funktion, kvalitet, prestanda och säkerhetskrav för centralen som helhet och på komponentnivå. Med CE-märkta fjärrvärmecentraler ska alltid medfölja en Försäkran om överensstämmelse som tillverkaren överlämnar till fjärrvärmeleverantören och brukaren av fjärrvärmecentralen.

Fjärrvärmecentralen får inte förses med CE-märkning då tillverkare och brukare är samma juridiska person och när förfarande för bedömning av överensstämmelse med de väsentliga säkerhetskraven utförs enligt AFS 2016:1 40§ "Brukarens kontrollorgan" vid ibruktagande.

7.2 Rör och montage

Vid tillverkning och installation av rörledning efter servisventil då rörledning inte kan betraktas som transportrörledning enligt definition AFS 2016:1 gäller att aktuell standard SS-EN 13480 ska följas för konstruktion och tillverkning och kan även utgöra god teknisk praxis för rörledning enligt §8, AFS 2016:1.

Rör, komponenter, rördelar och packningsmaterial ska konstrueras för den designtemperatur och designtryck eller ha den temperatur- och tryckklass som krävs för aktuell system. De dynamiska tryckvariationer som förekommer i fjärrvärmesystem ska komponenterna och rördelarna klara och konstrueras för. Exempel på lämpliga material är stål, stålgiutgods och avzinkningshärdig mässing enligt tillämplig standard.

Rör och komponenter ska monteras på sådant sätt att service och utbyte lätt kan ske.

7.2.1 Markförlagd rörledning efter servisventil

Vid val av markförlagt fjärrvärmerör efter servisventil då fjärrvärmeröret inte kan betraktas som transportrörledning enligt definition AFS 2016:1 gäller nedanstående. Aktuell standard SS-EN 13480 del 6 ger stöd för användandet, konstruktion och installation av förtillverkade fjärrvärmerör enligt aktuell Teknisk bestämmelse D:211 Läggningsanvisningar för fjärrvärme- och fjärrkylledningar som refererar till SS-EN 13941-1 och SS-EN 13941-2.

7.3 Val av värmeväxlare

Se kapitel 5.

7.4 Svetsning och lödning

Arbeten på primärsidan ska utföras av företag som uppfyller de krav som framgår i följande standarder för svetsning och lödning. Den svetsare som utför montaget ska ha ett giltigt intyg för aktuell svets- och lödmetod.

Svetsarprovning	
SS-EN ISO 9606-1:2017	Svetsarprovning – Smältsvetsning – Del 1: Stål
SS-EN ISO 9606-3:1999	Svetsarprovning – Smältsvetsning – Del 3: Koppar och kopparlegeringar
SS-EN ISO 9606-5:2000	Svetsarprovning – Smältsvetsning – Del 5: Titan och titanlegeringar, zirkonium och zirkoniumlegeringar
Lödarprovning	
SS-EN ISO 13585:2012	Hårdlödning – provning av lödare och operatör för hårdlödning.
Provning av operatör	
SS-EN ISO 14732:2013	Svetspersonal – Provning av operatörer för smältsvetsning samt maskinställare för motståndssvetsning, för helmekaniserad och automatisk svetsning av metalliska material
Tillsyn vid svetsning (svetsansvarig)	
SS-EN ISO 14731:2006	Tillsyn vid svetsning – Uppgifter och ansvar

Tabell 8. Krav för svets- och lödningsarbeten.

Vid montaget av utrustning som monteras i anläggningen finns material som kan ta skada av för höga temperaturer. Det ska beaktas vid val av svetsmetod.

Vid montage av ventil i fjärrvärmesystem ska svetsmetod inte förorsaka att ventilens tätning skadas. Därför krävs elektrisk smältsvetsning om svetsskarven läggs på kortare avstånd än 0,5 meter från ventilhusets ände. I övrigt ska ventilfabrikantens krav följas.

För sekundärsystem (<10 bar, <100 °C) rekommenderas det ur kvalitetssynpunkt att motsvarande krav som för primärsystem ställs på svetsning och lödning även för dessa installationer samt att man följer god teknisk praxis (se standard).

7.5 Elanslutning

Om fjärrvärmecentralen är CE-märkt och försedd med stickpropp (230 V) från tillverkaren så tar tillverkaren ansvaret för att produkten kan anslutas på detta sätt. Tillverkarens anvisningar ska följas så att utrustningen ansluts på det sätt som tillverkaren har angivit.

7.6 Besiktning och kontroll

I Arbetsmiljöverkets föreskrifter framgår vilka kontroller som ska utföras och vem som får genomföra dem. Fjärrvärmelieferantören utför alltid kontroll av att fjärrvärmecentralen och installationen uppfyller kraven enligt denna bestämmelse. Vid denna kontroll ska protokoll från utförd tryck- och täthetsprovning redovisas.

I *bilaga 6* redovisas "Mall för slutbesiktning" som kan användas.

När installationen slutförts kontrolleras anläggningen genom tryck- och täthetskontroll enligt SS-EN 13480-5 med en hålltid på minst 30 minuter, samt VVS-AMA. Protokoll över utförd tryck- och täthetskontroll upprättas av rörentreprenören i enlighet med VVS-AMA samt kraven i SS-EN 13480-5. Fjärrvärmelieferantören kan begära att svets- och lödförband kontrolleras.

8. Idrifttagning och underhåll

8.1 Drift- och underhållsinstruktion

Till fjärrvärmecentralen ska det finnas skriftlig drift- och underhållsinstruktion. Denna instruktion ska omfatta:

- Beskrivning över utrustningens funktion kompletterad med ritningar, flödesscheman och driftkort med anvisningar.
- Datablad och tillverkaranvisningar för komponenter.
- Förteckning över komponenter som behöver periodisk tillsyn.
- Rutiner för tillsyn och underhåll som bedöms nödvändiga för beständig funktion.
- Adress- och telefonförteckning för påkallande av service och avhjälpande underhåll, samt garantid.

För att behålla en god funktion på fjärrvärmecentralen och byggnadens värmesystem över tid upprättas drift- och underhållsinstruktioner. I Energiföretagen Sveriges Tekniska bestämmelser F:104, Energimätare för termisk energi, kapitel 10.4 och handbok "Din Fjärrvärmecentral", senaste upplagan finns information och anvisningar för detta.

8.2 Drifttagning

Värme- och varmvattensystem med VVC-ledningar injusteras för att uppfylla kraven på en bra funktion. Justeringsvärdena ska dokumenteras.

Drifttagningen omfattar:

- Kontroll och eventuell justering av reglerparametrar.
- I provprotokoll för certifierad fjärrvärmecentralers varmvattenreglering finns inställningsvärden för reglerenheten redovisade. Vid en höjning av ursprungsvärdena kan detta orsaka kortslutning av primärledning vid låg primärtemperatur.
- Justera cirkulationspumpen och värmekurvan för byggnadens värmesystem så att effektiv avkylning möjliggörs. Noterbart är att det är byggnadens sekundära system som sätter gränsen för huruvida en effektiv avkylning möjliggörs.
- Justera VVC-flödet så att Boverkets byggregler uppfylls.
- Efterdragning och kontroll av kopplingar och plantätningar eller flänspackningar.

8.3 Funktionskontroll

När installationen är slutförd och driftsatt bör man genomföra en funktionskontroll och temperaturmätning för att bedöma att den utlovade prestandan erhålls. Funktionskontrollen utförs enligt *bilaga 4*.

8.4 Första kontroll, AFS 2017:3

Innan drifttagning och trycksättning av fjärrvärmecentral som innefattar trycksatta anordningar i klass A eller B enligt AFS 2017:3 ska tillverkaren eller brukaren vara i kontakt med kontrollorgan som ska bedöma om provdrift eller intrimning är nödvändig för att kunna utföra Första kontroll.

Kontrollorganet ska vid denna kontroll:

- Kontrollera att anordningen är lämplig för sitt ändamål och inte är skadad.
- Bedömning av att anordningen inte uppenbarligen är placerad i strid med 2 kapitel 2 och 3 §§.
- Bedöma om 4 kapitel 20–22 §§ är uppfyllda om arbetsgivare installerat eller låtit installera en trycksatt anordning i klass A eller B genom sammanfogning med minst en annan trycksatt anordning.
- Bedömning om 4 kapitel 20–22 §§ är uppfyllda ska inte genomföras om arbetsgivaren kan visa att sammanfogningen med annan trycksatt anordning omfattas av en Försäkran om överensstämmelse.
- Efter en kontroll eller en bedömning ska kontrollorganet utfärda ett intyg om att kontrollen gjorts med uppgift om datum för kontrollen, resultatet av kontrollen och förfallomånad.

Dokumentation och aktivitet inför Slutbesiktning (*bilaga 6*) och Första kontroll:

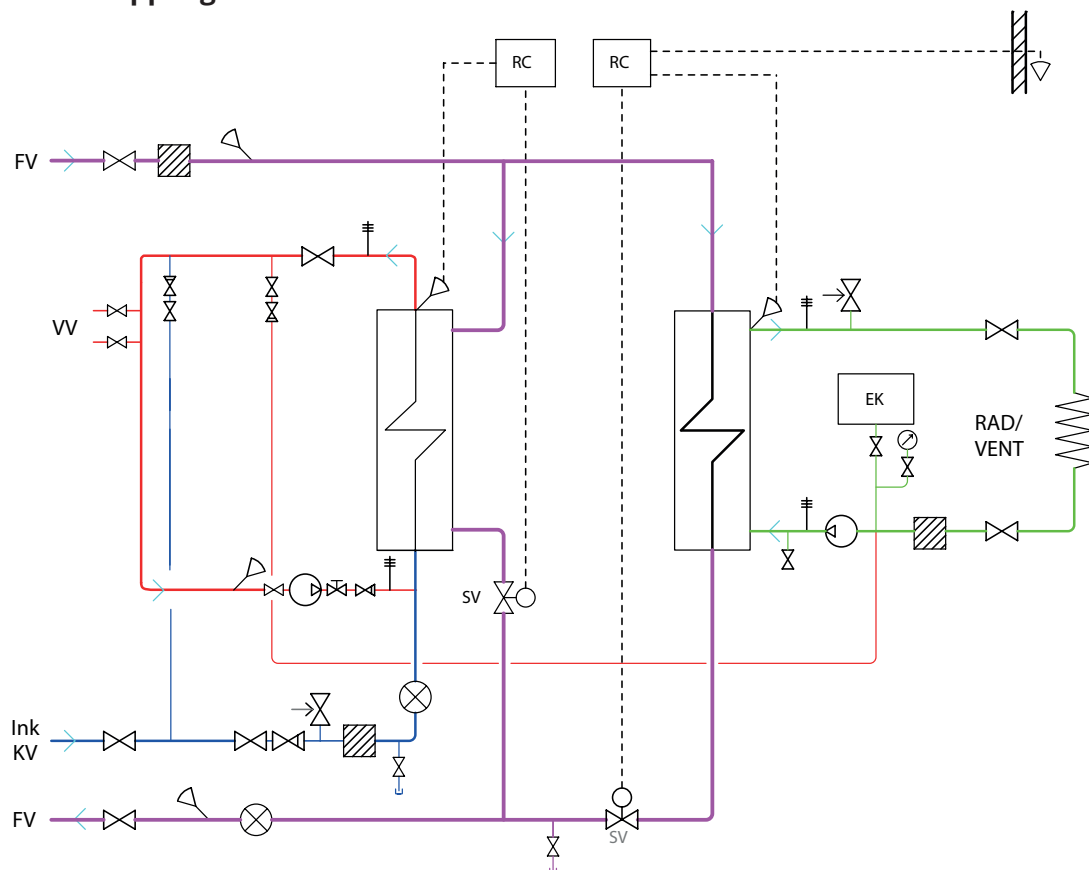
- Undersökning och riskbedömning enligt AFS 2006:4 samt AFS 2017:3 2 kapitel 1–3 §§, samt övervakning, 4 kapitel 16 §.
- Skapa eller uppdatera rutin för fortlöpande tillsyn och journal, samt skapat/ uppdaterat dokument/system. AFS 2017:3 2 kapitel 4 § samt 4 kapitel 17–18 §§.
- Skapat eller uppdaterat förteckning för trycksatta anordningar i klass A eller B.
- Försäkran om överensstämmelse och/eller instruktioner för användning av fjärrvärmecentral (aggregat inklusive rörledning fjärrvärme primärsida samt sekundärsida, expansionskärl, säkerhetsutrustning och övrig utrustning, komponenter samt installationer).
- Driftinstruktioner för fjärrvärmecentral och respektive tryckbärande-/trycksatt anordning, säkerhetsutrustning.
- Konstruktionsritningar och flödesschema.
- För rörledningar i fjärrvärmecentralen på primär och sekundär så är det tillämpligt att tillverkningsdokumentationen kan redovisas.

9. Kopplingsprinciper

Olika kopplingsprinciper kan väljas beroende på byggnadens effekt-, värmebehov och värmesystems utformning.

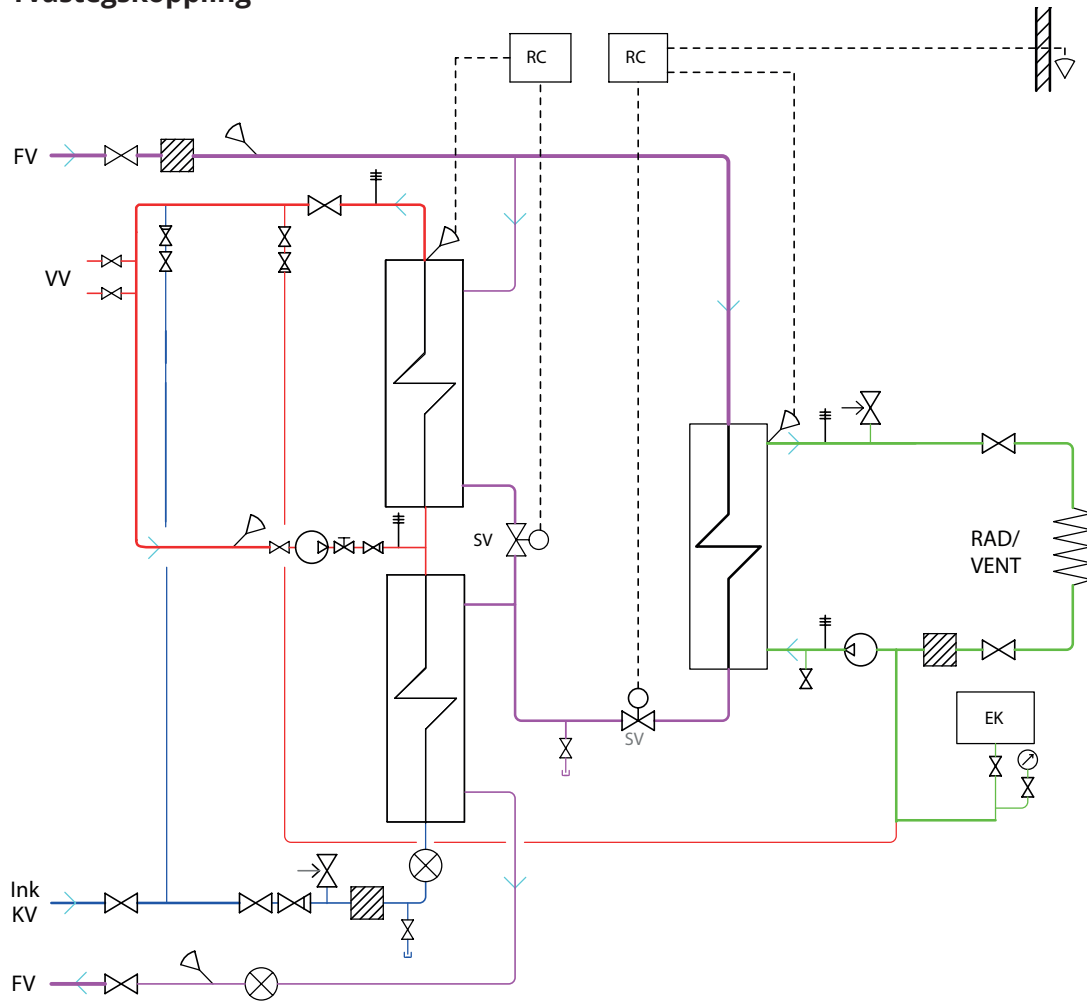
Energiföretagen Sverige har tagit fram rapporten "Fjärrvärmecentralen – Kopplingsprinciper". Rapporten beskriver olika principkopplingars egenskaper.

Parallellkoppling



Parallellkoppling är en variant av fjärrvärmecentral där värmeväxlarna är inkopplade mellan fjärrvärmesystemets fram- och returledning. En värmeväxlare betjänar radiatorkretsen och den andra varmvattnet. Den här kopplingen är den vanligast förekommande. Ovanstående är en principiell skiss över kopplingsprinciper. Alla komponenter finns inte med i bilden och komponenter kan ha avvikande placering jämfört med rekommendationerna och kraven i denna skrift.

Tvåstegskoppling



Tvåstegskoppling är även den en vanligt använd koppling. Här utnyttjas fjärrvärmvattnet från radiatorväxlaren till att förvärma varmvattnet. Vattenvärmarens för- och eftervärmare delas effektmässigt upp så att returtemperaturen från radiatorväxlaren utnyttjas på bästa sätt. Vid ett betydande varmvattenbehov ger denna kopplingsprincip generellt sett en lägre returtemperatur än parallellkoppling. Ovanstående är en principiell skiss över kopplingsprinciper. Alla komponenter finns inte med i bilden och komponenter kan ha avvikande placering jämfört med rekommendationerna och kraven i denna skrift.

10. Bilagor

1. Beskrivning av nya användningsområden för fjärrvärme
2. Exempel på lokala anvisningar
3. Upphandling av fjärrvärmecentral
4. Funktionskontroll av fjärrvärmecentral
5. Uppgifter om fjärrvärmecentralens dimensionering
6. Mall för slutbesiktning
7. Vattenkvalitet i fjärrvärmesystem
8. Miljökrav på varmvatten med fokusering på legionella
9. Egenskapskrav för tätningar i fjärrvärmerör med en diskontinuerlig vattentemperatur på upp till 120 °C och 1,6 MPa
10. Formler för beräkning av varmvattenbehov
11. Dimensionering av styrventilens kvs-värde
12. Definitioner och förkortningar

Bilaga 1

Beskrivning av nya användningsområden för fjärrvärme

Nedan följer ett antal nya eller halvt nya lösningar som har ordentlig potential för ökade leveranser av fjärrvärme i stort och smått. Se detta som första versioner.

1. Lågtemperatur-/returvärme till bostäder och markvärme

Fjärrvärmeföretagen måste i framtiden kunna erbjuda sina kunder alternativa lösningar för fjärrvärmeanslutning, vilket kunderna förväntar sig då konkurrensen av alternativa uppvärmningssätt har ökat markant de sista åren.

Olika alternativa sätt att leverera lågtemperaturvärme är dels ett lågtemperaturalternativ där kundens maximala framledningstemperatur begränsas, samt ett alternativ där fjärrvärmenätets returvatten förser kunderna med värme till uppvärmning. I båda alternativen används vanlig fjärrvärmeframledning för att producera tappvarmvatten.

En analys har kommit fram till att alternativet med att använda returvatten som värmekälla vid uppvärmning är det som ger störst besparingspotential. Samtidigt skulle en rabatterad energiavgift öka chanserna för att kunderna använder sig av fjärrvärme istället för alternativa uppvärmningssätt vid nyanslutning.

2. Mark- och entrévärme

Fördelen med markvärme är att det är en marknad som inte är mättad. Här finns en stor potential. Nackdelen med markvärme är att det är en stor investeringskostnad för kundens system, men de alltmer ökande arbetskostnaderna för snöröjning hjälper affären på traven.

Karakteristiskt för markvärme är att den kräver mycket stora effekter när produktionen av fjärrvärme är som dyrast och att den inte drar speciellt mycket energi sett över året. Återbetalningstiderna är svåra att få ihop under de vanliga förutsättningarna.

Markvärmens fördelar gäller många kategorier av kunder. Förutom ordinär gatuvärme som funnits i årtionden för vissa trafikleder, gågator med mera, så finns hotell, restauranger, kontorslokaler, affärer av olika slag, vårdcentraler och sjukvårdsinrättningar liksom också servicehus och äldreboenden.

Om man tar fram ett koncept (avser både teknik och prismodeller) som är attraktivt för olika typer av kunder så ligger marknaden och väntar. För rätt pris så kan även villor som är anslutna till fjärrvärme tänka sig markvärme till sin garageuppfart eller varför inte en lång bilväg som är tung att skotta. Den allmänna utvecklingen visar att marknadspotentialen ökar för de flesta kundkategorierna.

Returvärmelösningar och prismodeller utan effektdelar är rimliga förutsättningar för dessa lösningar.

Markvärme med returvärme och kundacceptans för sämre funktion när det är som kallast (det är sällan då behovet är störst) kan på ett miljömässigt och billigt sätt för- enkla stadslivet en hel del.

Mindre installationer för entréer kan till exempel kopplas direkt på radiatorkretsen.

Flera flexibla lösningar måste tas fram.

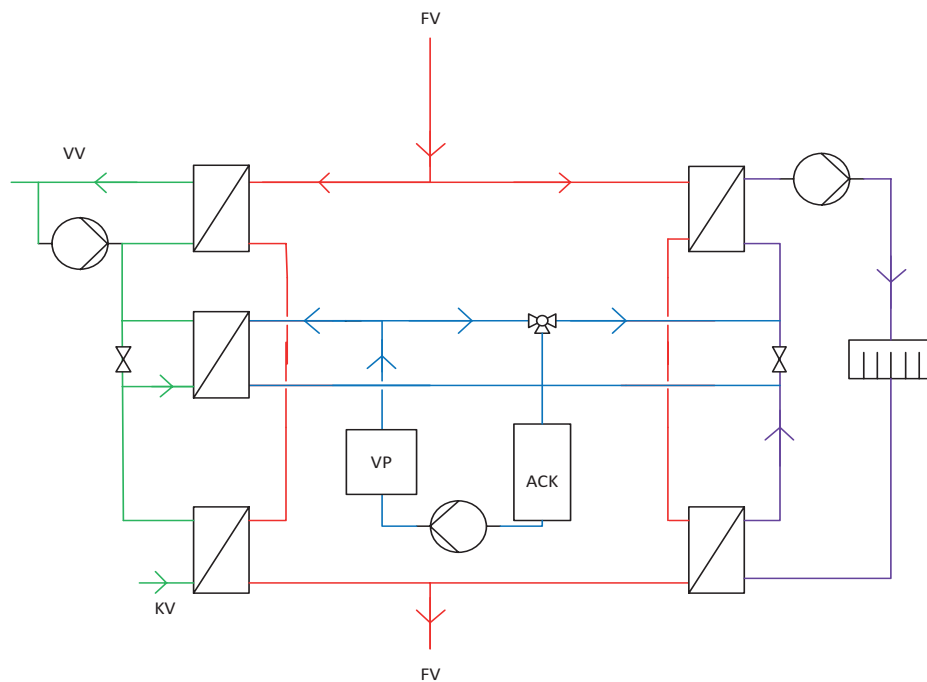
3. Samkörning med extern värmekälla

Samkörning med externa värmekällor innebär fjärrvärme som samkörs med solvärme, värmepumpar, pellets pannor och/eller värmelager. Det finns tre principkopplingar för externa värmekällor som kan samköras med fjärrvärmesystemet.

Princip 1

Värme och varmvatten med fjärrvärme – extern värmekälla – fjärrvärme

Fjärrvärme används som för- och eftervärmning medan extern värmekälla används som värmekälla i ett mellansteg mellan de två fjärrvärmeväxlarna. Värmepumpen används i första hand och ventilerna för fjärrvärme öppnas när värmepumpen inte räcker till för inställd effekt och temperatur.



Värme och varmvatten parallellt, båda producerade i tre steg med fjärrvärme som för- och eftervärmare samt värmepump i ett mellansteg.

Den här kopplingsprincipen höjer inte returtemperaturen till fjärrvärmenätet eftersom uppvärmningen sker i tre steg. Fjärrvärmeleverantören får minskade leveranser under året som kan bli obefintliga sommartid om fjärrvärmeföretaget inte har en anpassad prismodell.

Värmepumpen har förutsättningar för god värmefaktor om principen innebär att den inte arbetar mot den högsta temperaturnivån. Eftersom tappvarmvattnet inte lagras i

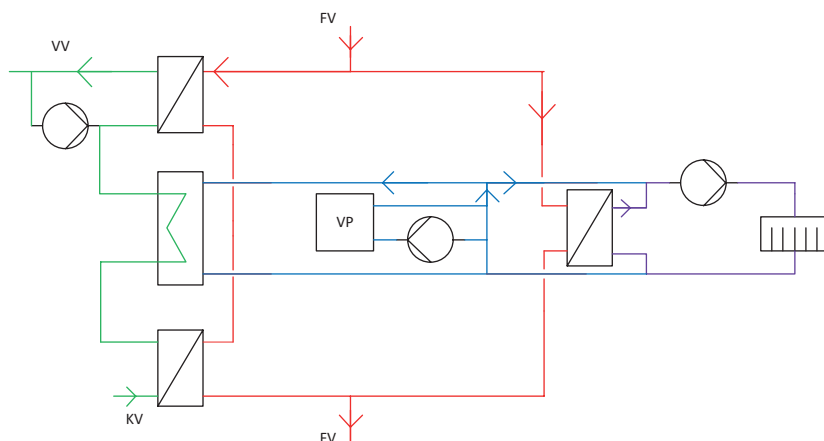
en förrådsberedare ökas inte risken för bakterietillväxt. Det som talar emot lösningen är att den innehåller många komponenter med bland annat en ackumulatortank och en värmeväxlare som innebär en hög investering och ökat underhåll. Dock är den ändå inte speciellt komplicerad eftersom värmepump och fjärrvärme i stort sett kan styras oberoende av varandra.

Eftersom investeringskostnaden riskerar att bli hög och om man till detta lägger en prismodell för fjärrvärme som har mycket lågt sommarpris, blir det viktigt för fastighetsägaren att se om detta överhuvudtaget är lönsamt.

Princip 2

Värme med fjärrvärme och extern värmekälla parallellt samt varmvatten med fjärrvärme – värmepump – fjärrvärme

Här används fjärrvärme för att för- och eftervärma varmvatten medan värmepump används på en mellannivå. Värmepumpen arbetar inte mot en ackumulatortank utan mot en slingberedartank för varmvatten. På värmesidan skiljer lösningarna sig åt genom att fjärrvärme och värmepump här körs parallellt. Även här används värmepumpen i första hand och styrventilerna för fjärrvärme öppnar om effekt- och temperaturbehov inte uppfylls av enbart värmepumpen.



Varmvatten producerat i tre steg med fjärrvärme som för- och eftervärmare samt värmepump i ett mellansteg. Värme med fjärrvärme och värmepump parallellt.

Fjärrvärmens returtemperatur påverkas normalt inte negativt av värmepumpen. Det förutsätter dock att värmepumpen kan leverera tillräckligt hög temperatur för byggnadens värmesystem så att inte fjärrvärmens behöver kompensera med en högre temperatur. Leveranserna för energibolaget minskar här på samma sätt som i föregående lösning. Värmepumpens värmefaktor blir antagligen något lägre med den här kopplingsprincipen än den föregående, då värmepumpen kan behöva leverera högre temperatur till värmesystemet. Jämfört med föregående lösning kräver den här färre komponenter. Regleringen är något mer komplicerad.

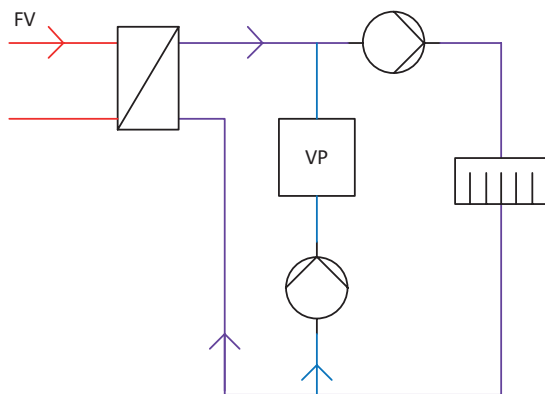
Kopplingsprincipen har fördelar vid ungefär samma förutsättningar som den föregående, alltså när skillnaden mellan el- och fjärrvärmepreis är liten.

Princip 3

Värme med fjärrvärme och värmepump parallellt

En något förenklad variant av ovanstående princip fås om eftervärmaren elimineras så att bara en fjärrvärmeväxlare används parallellt med värmepumpen, se figur. Fjärrvärmereturens temperatur riskerar då inte att höjas i de fall värmepumpen inte kan ge tillräcklig temperatur till värmesystemet. Värmepumpen ger däremot en lägre värmefaktor om principen innebär att den får arbeta mot en högre temperatur.

I ett lågtemperatursystem (golvvärme eller lågtemperaturradiatorer) bör den här lösningen fungera bra då både fjärrvärmeväxlare och värmepump får arbeta mot låga temperaturer. I övrigt ger den fastighetsägaren fördelar under liknande förutsättningar som ovanstående, när fjärrvärmepriset är betydligt lägre än elpriset.



Värmepump endast till värme. Fjärrvärme och värmepump parallellkopplade.

4. Paviljonger för skolor, förskolor, bibliotek, byggbodar med mera

Ingen särskild teknik behövs utan snarare en platsanpassad funktion. Primärt måste paviljongen eller byggboden ha ett vattenburet system.

Byggbodar omfattar bodar som ställs upp vid nybyggnation av hus men en större målgrupp som också omfattas är flyttbara paviljonger för exempelvis skolor och bibliotek, som i de flesta fall idag värms upp med el. Dessa provisoriska byggnader står ofta kvar på platsen i många år vilket ökar möjligheten till att istället leverera flera GWh fjärrvärme till dem.

5. Avkopplingsbar fjärrvärme

Ett alternativ är så kallad avkopplingsbar fjärrvärme där kunden utifrån olika villkor (datum eller exempelvis utomhustemperatur) själv eller via abonnerad tjänst, tillfälligt kan koppla bort sin fjärrvärmecentral från fjärrvärmenätet.

Lösningen är enkel och utan stora tillkommande kostnader. Avkopplingen kan ske med hjälp av ett ställdon som helt enkelt stänger kundens inkoppling på primärsidan (befintliga avstängningsventiler). Det kan bli vissa svårigheter att hitta ställdon som passar på befintliga servisventiler. Det finns ett antal olika fabrikat av servisventiler och de behöver ha ett bra vridmoment för att orka stänga ventilen.

Avkoppling/återkoppling kan ske antingen utifrån villkor programmerade i fjärrvärmecentralens lokala styrutrustning, alternativt på distans. Cirkulation i avstängda ledningar sker med hjälp av termiskt styrd rundgång. Ur allmän lönsamhetssynvinkel är detta bara möjligt för större fastigheter eller kontor.

6. Fjärrvärmvärmda tvättstugor

Det är först nu som det finns maskiner anpassade för fjärrvärmvärmda tvättstugor på marknaden och installationen av dessa har påbörjats i liten omfattning.

Här finns en stor potential för både nybyggnation och befintliga fastigheter. Lösning med vitvaror som ansluts till varmvatten finns.

7. Badrumsgolv och handdukstorkar

Framtida lösningar kommer, precis som under de senaste åren, att i stor utsträckning nyttja badrumsgolv och handdukstorkar. Skillnaden är att fjärrvärmvärme bör användas istället för el.

Bägge dessa komfortskapande installationer kan med stor fördel läggas på radiatorkretsen oavsett om den har konventionellt utförande eller någon form av lågenergisystem, till exempel luftburen värme.

Bilaga 2

Exempel på lokala anvisningar

Konstruktionstemperatur för högtemperatursystem

Under vissa omständigheter kan framledningstemperatur överstiga driftstemperaturen _____ °C. Installationerna ska därför dimensioneras för att hållfasthetsmässigt klara en högsta temperatur av 120 °C och 1,6 MPa.

Klassning av fjärrvärmesystem

Fjärrvärmesystemet är klassat för högsta temperatur _____ och tryck _____

Diagram över fjärrvärmesystemets framledningstemperaturer vid olika utomhus temperaturer enligt klassning.

Handlingar som sänds till fjärrvärmeleverantören

- situationsplan
- ritning över fjärrvärmeledningar till fjärrvärmerummet
- planritning över fjärrvärmerummet, fjärrvärmecentralen och energimätarens placering
- principalschema över fjärrvärmecentral och husets värmesystem
- arbets- och materialbeskrivning för installation av fjärrvärmecentralen
- för anläggningar mindre än 100 kW behövs enbart principalschema och materialbeskrivning
- dimensioneringsunderlag, se exempel i bilaga.

Uppgifter från fjärrvärmeleverantören

- systemalternativ låg-/högtemp
- fjärrvärmesystemets klassningstemperatur
- leveransgräns
- differenstryck i anslutningspunkten
- förslag till lämplig kopplingsprincip
- tidpunkt för leverans av fjärrvärme
- driftdata från befintlig anläggning (vid ombyggnad av fjärrvärmecentral).

Fjärrvärmeleverantören tillhandahåller vid behov följande utrustning:

All tillhandahållen utrustning ska monteras av kundens rörentreprenör:

- passbit för flödesgivare
- dykrör för temperaturgivare.

Rutiner under/efter installationsarbetet

Ritningar för installationen som granskats av fjärrvärmelieferantören ska på begäran visas upp för fjärrvärmelieferantörens kontrollant på arbetsplatsen.

När installationen påbörjas ska en representant från fjärrvärmelieferantören närvara för genomgång av montaget.

Innan anläggningen tas i drift ska fjärrvärmekretsen provtryckas i närvaro av representant från fjärrvärmelieferantören. Vid provtryckningsförfarandet ska föreskriften AFS 2006:8 "Provning med över- eller undertryck" följas.

Efter genomförd installation ska kunden eller dennes representant kalla fjärrvärmelieferantören att närvara vid slutkontroll.

Vid driftsättning av fjärrvärmecentral ska fjärrvärmelieferantörens representant närvara.

Bilaga 3

Upphandling av Fjärrvärmecentral

Omfattning när energiföretag upphandlar

Lag om offentlig upphandling inom försörjningssektorn (LUF) omfattar alla verksamheter som har ett stort (en majoritet) allmänt inflytande. Dit räknas alla offentliga bolag, kommunala och statliga. Konkurrensverket har även uttryckt att verksamheter som är privatägda men som kan anses ge en ensamrätt inom ett geografiskt område ska omfattas av LUF. Det är viktigt att den utvärderingsmetod som angivits vid upphandling följs.

Teknisk upphandling

- A. För fjärrvärmecentraler som är serieproducerade i fabrik och har ett specifikt artikelnummer och dessutom återkommer år efter år bör det finnas en utprovad och väl dokumenterad test och utvärderingsmetod.
- B. För unika centraler (oftast större) med en mångfald av olika komponenter som vid ett tillfälle monteras ihop är det av största vikt att ha en försäkring från dimensionerande leverantör/konsultfirma som täcker eventuella felberäkningar. Det är också mycket viktigt att ha en garanti från tillverkaren att de dimensionerande uppgifterna följs.

Tekniska krav vid upphandling

Upphandling ska göras utifrån de tekniska specifikationer som fjärrvärmeföretaget valt för systemet. Det man måste vara beredd på är att det finns olika sätt för leverantörerna att visa att de når de tekniska specifikationer som fjärrvärmeföretaget sätter upp. Därför underlättar det om det finns en branschgemensam standard för tekniska krav och bestämmelser samt gemensamma testmetoder. Det gör urvalsprocessen lättare för både leverantörer och fjärrvärmeföretag.

Senaste versionerna av F 101/103-n ställer specifika krav på funktionen och är därför lämplig att använda som underlag för upphandling. Krav som företaget ställer på produkterna utöver F101/103-n bör anges tydligt och i särskild ordning. En rekommendation är att avvika så lite som möjligt från branschgemensamma bestämmelser av två anledningar. Den första är att leverantörer som tillverkar produkter kan tillverka större serier om avvikelserna är små och enkla att hantera i produktionen. Den andra är att upphandlingen i sig blir mindre komplicerad.

I tillverkarens anbud ska det framgå att fjärrvärmecentralen klarar de tekniska krav som redovisas i F:101.

Avtalet

Avtalet är grunden för den fortsatta relationen. Rekommendationen är att upphandlande enhet lägger ner lite extra arbete på utformning av avtalet, där kan på marknaden lämpliga standardavtal vara till hjälp som till exempel Allmänna bestämmelser för byggnads-, anläggnings- och installationsentreprenader, med flera vara till stöd.

För den tekniskt ansvarige är garantier och leveransvillkor det viktigaste.

F101/103-n uttrycker en del riktlinjer kring bland annat garantier som är bra att ha med i avtalet.

Avtalet bör utvärderas under avtalsperioden så att fjärrvärmeföretaget och leverantören känner sig nöjda och trygga med avtalet. Utvärderingen är en del av inputen till nästa upphandling.

Det är viktigt att ta hänsyn till anläggningens livscykelkostnad vid upphandling.

Bilaga 4

Funktionskontroll av fjärrvärmecentral

Datum:		Utförd av:		Anläggningsnr:
Kund/Företag:		Rutinbesök/Anmald felorsak:		

Fjärrvärme

Mätarinställningar

1. Volym	m ³
2. Energi	MWh
Tryck	
3. Fram, före filter	°C
4. Fram, efter filter	°C
5. Tryck retur	°C

Temperatur i värmeledningar

6. Temperatur fram	°C
7. Temperatur retur	°C
8. Temperatur efter radiator	°C
Övriga mätarinställningar	
13. Kallvatten	m ³
14. Varmvatten	m ³

Byggnadens värmesystem

Rad

9. Temperatur fram	°C	°C
10. Temperatur retur	°C	°C
11. VVC fram	°C	
12. VVC retur	°C	
Övrigt		
15. Utetemperatur vid besöket	°C	

Pos	System/Komponent	Pos	Felbeskrivning/Anmärkning <small>Status: 1=akut 2=Bör åtgärdas 3=Information 4=Åtgärdas av kontrollant</small>	Pos	Kostnadsförslag för åtgärd
1	Fjärrvärmekrets				
1.1	Servisventiler				
1.2	Smutsfilter				
1.3	Manometersats				
1.4	Termometer				
1.5	Flödesgivare				
1.6	Integreringsverk				
1.7	Temperaturgivare				
1.8	Övrigt				
2	Värmekrets				
2.1	Värmeväxlare				
2.2	Smutsfilter				
2.3	Givare				
2.4	Reglercentral				
2.5	Styrventil				
2.6	Termometer				
2.7	Pumpar				
2.8	Exp. kärl / Säkerhetsventil				
2.9	Ventiler				
2.10	Påfyllning & återströmningsskydd				
2.11	Övrigt				
3	Varmvattensystem				
3.1	Värmeväxlare				
3.2	Smutsfilter				
3.3	Reglercentral				
3.4	Styrventil				
3.5	Givare				
3.6	Termometer				
3.7	VVC-pump				
3.8	Ventiler				
3.9	Återströmningsskydd				
3.10	Legionella funktionsprogram				
3.11	Säkerhetsventil				
3.12	Flödesmätning kallvatten				
3.13	Övrigt				
4	Övrigt				

Bilaga 5

Uppgifter om fjärrvärmecentralens dimensionering

Dimensioneringsuppgifterna införs på anläggningens flödesschema

Uppvärmad yta _____ m² Kvarter _____

Antal lägenheter _____ st. Adress _____

Flöde (vv). _____ l/s

Transmission _____ kW vid DUT. _____ °C

Transmission _____ kW vid T_{ute}. _____ °C brytpunkten

Ventilation _____ kW vid DUT. _____ °C

Övriga värmekällor Värmepumpar _____ kW

med spillvärmekälla _____

Annan typ _____ kW med värmekälla _____

Värmeväxlare Fabrikat _____	VVX (V.V.)	VVX (rad.)	VVX (golv)	VVX (vent)	VVX ()
Effekt kW					
Typ/plattantal					
Fjärrvärmesystemet					
Dim. flöde m ³ /h					
Tryckfall kPa					
Dim. temp °C					
Sekundär system					
Dim. flöde m ³ /h					
Tryckfall kPa					
Dim. temp °C					
Styrventiler / Ställdon Fabrikat _____	Varmvatten		Rad.	Golv.	Vent.
Typ av reglercentral/program version					
Typ av styrventil					
Flöde m ³ /h					
Tryckfall kPa					
Beräkn. av ventil, DN/ kvs-värde					
Vald ventil, DN/kvs-värde					
Ställdon gångtid ö till s, s till ö					

Bilaga 6

Mall för slutbesiktning

Besiktning utlåtande för fjärrvärmeinstallation

Kund:	
Adress:	
Fastighetsbeteckning:	
Telefon nr:	
Anslutningsdatum:	
Besiktningdatum:	

Primärledning:	Servisventiler:	<input type="checkbox"/> ok	<input type="checkbox"/> anm. _____	
	Tätning mot vägg:	<input type="checkbox"/> ok	<input type="checkbox"/> anm. _____	
	Upphängningar:	<input type="checkbox"/> ok	<input type="checkbox"/> anm. _____	
	Genomföringar:	<input type="checkbox"/> ok	<input type="checkbox"/> anm. _____	
	Rördragning:	<input type="checkbox"/> ok	<input type="checkbox"/> anm. _____	
	Isolering:	<input type="checkbox"/> ok	<input type="checkbox"/> anm. _____	
	Avluftningsledning:	<input type="checkbox"/> ok	<input type="checkbox"/> anm. _____	
	Golvbrunn:	<input type="checkbox"/> finns	<input type="checkbox"/> finns ej	<input type="checkbox"/> anm. _____
Övriga värme och vv-ledningar:	Radiator krets	<input type="checkbox"/> ok	<input type="checkbox"/> anm. _____	
	VV-krets	<input type="checkbox"/> ok	<input type="checkbox"/> anm. _____	
	Isolering	<input type="checkbox"/> ok	<input type="checkbox"/> anm. _____	
Växlarinstallation:	Rördragning	<input type="checkbox"/> ok	<input type="checkbox"/> anm. _____	
	Skåp	<input type="checkbox"/> ok	<input type="checkbox"/> anm. _____	
Reglerutrustning:	Värme	<input type="checkbox"/> ok	<input type="checkbox"/> anm. _____	
	Varmvatten	<input type="checkbox"/> ok	<input type="checkbox"/> anm. _____	
	Injustering	<input type="checkbox"/> ok	<input type="checkbox"/> anm. _____	
Elinstallation:	230 Volt	<input type="checkbox"/> ok	<input type="checkbox"/> anm. _____	
	Utegivare	<input type="checkbox"/> ok	<input type="checkbox"/> anm. _____	
	Rumsgivare	<input type="checkbox"/> finns	<input type="checkbox"/> finns ej	<input type="checkbox"/> anm. _____
	Signalkabel	<input type="checkbox"/> finns	<input type="checkbox"/> finns ej	<input type="checkbox"/> anm. _____

Värmemätning:	Mätare	<input type="checkbox"/> ok	<input type="checkbox"/> _____ MWh
	Mätarställning	<input type="checkbox"/> ok	<input type="checkbox"/> anm. _____
	Plombering	<input type="checkbox"/> ok	<input type="checkbox"/> anm. _____
	Mätarplatsens utformning	<input type="checkbox"/> ok	<input type="checkbox"/> anm. _____
Dokumentation:	Protokoll över utförd tryck- och täthetskontroll	<input type="checkbox"/> ok	<input type="checkbox"/> anm. _____
	Drift & underhållsinstr. enl. 8.1, F:101	<input type="checkbox"/> ok	<input type="checkbox"/> anm. _____
	Dokumentation och aktivitet inför Första kontroll. Enl. 8.4, F:101	<input type="checkbox"/> ok	<input type="checkbox"/> anm. _____
Kontroll:	Första kontroll, Klass A och B. Enl. 8.4, F:101	<input type="checkbox"/> ok	<input type="checkbox"/> anm. _____
Undersökning & Riskbedömn.:	Dokumenterad enl. AFS & 8.4, 2006:4, AFS 2017:3, Enl. 4.3 F:101	<input type="checkbox"/> ok	<input type="checkbox"/> anm. _____
	Arbetsplatsens utformning, AFS 2009:2. Enl. 2.2, F:101	<input type="checkbox"/> ok	<input type="checkbox"/> anm. _____
	Belastningsergonomi, AFS 2012:2. Enl. 2.2, F:101	<input type="checkbox"/> ok	<input type="checkbox"/> anm. _____

Övrigt:

Noterade fel och brister är inte av den art att de äventyrar anläggningens funktion och anläggningen förklaras härmed på besiktigade delar godkänd.

Ja Nej

Kommentarer:

Garantitiden är _____ år och börjar löpa den _____ / _____ - _____

Bilaga 7

Vattenkvalitet i fjärrvärmesystem

Fjärrvärmesystemets vattenbehandling sker vid produktionsanläggningar, där även påfyllning av vatten till systemet sker. Ofta tillsätter man ett färgämne till vattnet, detta för att kunna spåra läckage. Metoden finns beskriven i Energiforsks rapport "Färgämne för läckageindikering i fjärrvärmesystem" nr 343 (sök på 1989:343).

Förutsättningarna för en låg invändig korrosionsnivå är att vattnet i kretsen har:

- ett pH-värde inom lämpligt intervall
- en låg halt av löst syre
- en låg konduktivitet

	Enhet	Rek. Värde
Alkalitet vid 25 °C	[pH]	9,5* -10
Syre	[mg/kg vatten]	< 0,02
Konduktivitet vid 25 °C	[mS/m]	< 1,0** (> 35***)
Hårdhet	[°dH]	< 0,1****
Järn	[mg/kg vatten]	< 0,1
Klorid	[mg/kg vatten]	< 50
Koppar	[mg/kg vatten]	< 0,02
Fluorid	[ppm]	0-1

Tabell 9. Rekommenderade gränsvärden för fjärrvärmevatten.

*pH ska inte understiga 9,5 när det finns koppar i ledningssystemet (erosion av koppar).

**Värdet gäller för tillsatsvattnet.

***I system med induktiva mätare kan det finnas behov att höja konduktiviteten genom dosering, detta påverkar systemets korrosionshastighet negativt.

****Förekommer värmeväxlare mellan pannkrets och fjärrvärmenät godtas värdet < 1,0

För information om vattenbehandling och vattenkvalitet i fjärrvärmesystem har Energiforsk tagit fram handboken "Riktvärden för vatten och ånga anpassade till svenska energianläggningar" nr 958, utgiven i februari 2006 som finns på Energiforsks hemsida www.energiforsk.se (sök på 2006:958).

Klassning av olika vattensystem

Klassificeringen av vätskor i fjärrvärmecentralens olika ledningssystem	
Kategori 1	Kallvatten
Kategori 2	Varmvatten, vatten för sanitära ändamål
Kategori 3	Radiator- och ventilationsvatten Fjärrvärmevatten

Tabell 10. Klassificering av vätskor i fjärrvärmesystem.

De olika kategoriernas krav på vattenkvaliteten framgår av standarden SS-EN 1717. Där framgår av standarden att vattensystem ska klassificeras vid normal användning.

Standarden SS-EN 1717 tabell B1 har inte behandlat fjärrvärmevatten. Däremot omnämns att värmesystems vatten omfattas av kategori 3. Under punkten 5.2.3 i standarden framgår kraven på vätska kategori 3: "Vätska som medför viss hälsorisk genom närvaro av flera skadliga ämnen".

För att förhindra återströmning mellan de olika vattensystemen ska återströmningsskydd monteras. För anläggningsägaren finns en skyldighet att se till att de är funktionsdugliga.

De återströmningsskydd som krävs i en fjärrvärmecentral har enligt standarden beteckningen EB. För att underlätta funktionskontrollen kan EA väljas. I kapitel 6 under fjärrvärmecentralens utrustning framgår mer vad som gäller för återströmningsskyddet i fjärrvärmecentraler.

Avsikten med standarden är att skydda mot föroreningar av kallvatten (kategori 1). För att återströmning ska kunna inträffa från värmesystemet till kallvattensystemet måste flera av varandra oberoende fel inträffa samtidigt och det bedöms som mindre sannolikt.

Återströmningsskyddet är utfört i två steg:

1. Det sitter en återströmningsskydd på inkommande kallvattenledning till fjärrvärmecentralen, således mellan kategori 1 och kategori 2.
2. Mellan kategori 2 (varmvatten) och kategori 3 (värmesystem) sitter en avstängningsventil och en återströmningsskydd. Avstängningsventilen ska vara stängd och påfyllning av värmesystemet ska ske under kontrollerade former.

Not: Kontroll av återströmningsskyddens funktion i påfyllningsledning kan göras genom att göra varmvattensystemet i fjärrvärmecentralen trycklöst och därefter öppna påfyllningsventilen. Sjunker då trycket i värmesystemet kan det bero på återströmning och återströmningsskydden ska då bytas. Åtgärden förutsätter att varmvattensidan har en förbigångsventil, en så kallad kriskoppling.

Bilaga 8

Miljökrav på varmvatten med fokusering på legionella

Ett varmvattensystem ska utformas för att tillhandahålla varmvatten av god kvalitet.

Handduktorkar och golvvärmeslingor som är inkopplade på varmvattensystemet är riskinstallationer. Om de stängs av kan härdar av legionella uppstå och när en sådan ledning åter driftsätts kan hela systemet infekteras. Av den anledningen bör handduktorkar och golvvärmeslingor separeras från varmvattensystemet. Varmvattensystemet ska inte utnyttjas för andra ändamål än för sanitära ändamål.

Energiföretagen Sveriges rekommendation är att undvika lagring av undertempererat varmvatten. På så sätt uppnår man bästa möjliga miljökrav på varmvattnet.

I förrådsberedare och ackumulatortankar måste varmvattentemperaturen 60 °C uppnås under så lång tid att legionellabakterier elimineras innan vattnet distribueras ut till tappställen.

Bakterierna elimineras inte genom att eftervärma ackumulerat varmvatten från till exempel 40 °C upp till 55 °C i en fjärrvärmvärmd värmeväxlare. Denna uppvärmning av varmvattnet går mycket snabbt och avdödning av legionellabakterier hinner inte ske genom denna uppvärmning. Den lösningen är olämplig och uppfyller inte myndighetens krav på hälsa och miljö som föreskrivs i Boverkets byggregler.

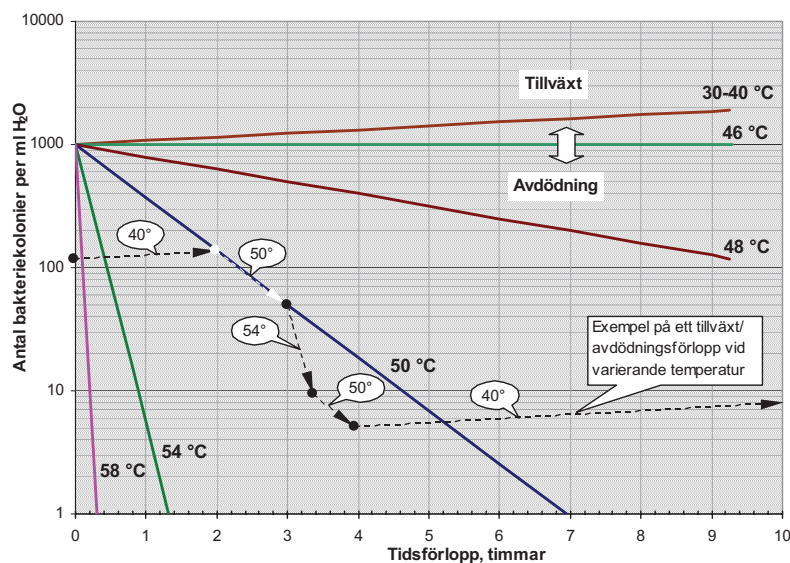


Diagram hämtat från rapporten FoU 2002:75

Utifrån diagrammet ovan kan man resonera om hur pass farligt det är att tillfälligt sänka temperaturen i en VVC-krets. Under en period på 10 timmar har temperaturen legat på 50–54 °C under bara 2 timmars tid och på 40 °C under återstående 8 timmar. Detta är extremt om man inte har att göra med en väldigt dåligt injusterad VVC-stam. Trots den ogynnsamma temperaturnivån har bakteriebeståndet mer än decimerats. Ur det perspektivet har tillfälliga temperaturfall ner till 40–45 °C vid extremt stora tappningar ingen praktisk betydelse då dessa varar upp till högst 15–20 minuter och inträffar högst någon gång per dygn.

Bilaga 9

Egenskapskrav för tätningar i fjärrvärmerör med en diskontinuerlig vattentemperatur på upp till 120 °C och 1,6 MPa.

Packningar ska uppfylla egenskapskraven enligt nedanstående tabell. Sammanställning av provning och krav finns i tabell nedan:

Egenskap	Provningsmetod	Krav för olika hårdhetsklasser				
		50	60	70	80	90

Teflon

Volymändring i vatten vid 7 dygn vid 95 °C	ISO 1817	+8/-1	+8/-1	+8/-1	+8/-1	+8/-1
Relaxation i kompression, max i %: 7 dygn vid 23 °C 7 dygn vid 125 °C	ISO 3384	15 30	15 30	15 30	18 30	18 30

Fiberpackningar

Volymändring i vatten vid 7 dygn vid 95 °C	ISO 1817	+8/-1	+8/-1	+8/-1	+8/-1	+8/-1
Relaxation i kompression, max i %: 7 dygn vid 23 °C 7 dygn vid 125 °C	ISO 3384	15 30	15 30	15 30	18 30	18 30

Gummi

Volymändring i vatten vid 7 dygn vid 95 °C	ISO 1817	+8/-1	+8/-1	+8/-1	+8/-1	+8/-1
Relaxation i kompression, max i %: 7 dygn vid 23 °C 7 dygn vid 125 °C	ISO 3384	15 30	15 30	15 30	18 30	18 30
Max sättning, %: 72 tim. vid 23 °C 24 tim. vid 125 °C	ISO 815	15 20	15 20	15 20	15 20	15 20
Sättning i vatten 70 dygn vid 110 °C, max. i %	EN 681-1, annex B	30	30	30	30	30

Bilaga 10

Formler för beräkning av varmvattenbehov

För fler än 250 lägenheter, bör kontrollberäkningar utföras enligt följande formel.

Det bör vidare påpekas att formeln endast avser dimensionering av värmeväxlare och inte för dimensionering av distributionsledningarna i huset.

$$q = q_m + O(n * Q_m - q_m) + A\sqrt{O * q_m\sqrt{n * Q_m - q_m}}$$

$q =$ dimensionerande flöde [l/s] för n lägenheter

$n =$ antal lägenheter

$q_m = 0,15$ = sammanlagrat flöde per lägenhet

$Q_m = 0,2$ = summa maximalt flöde per lägenhet

$O = 0,015$ = sannolikhet för överskridande av q_m

$A = 2,1$ = sannolikhet för överskridande av q

För specifika behov kan A höjas till 3,1:

- bostadshus med stort behov av varmvatten, exempelvis studentlägenheter eller annan typ av bebyggelse än bostäder.

Ett flertal situationer måste sammanfalla för att en bristsituation ska inträffa:

Lägre temperatur än 65 °C i fjärrvärmesystemets framledning.

- Lägre differenstryck än dimensionerande differenstryck.
- Högre temperaturfall än 5 °C mellan växlare och tappstället.
- Ett varmvattenflöde överstigande q i l/s enligt ovan nämnd beräkning under en längre tid.
- VVC-pump har stannat eller att någon annan felaktighet har inträffat.

Utöver detta har ledningarna för varmvattnet och VVC-ledningar en utjämnande effekt på varmvattnets temperatur.

Förutsättningar för dimensionering av varmvattenledningarna i byggnaden framgår av europastandarden PR-EN 806-3, Vattenförsörjning – Tappvattensystem – Del 3: Dimensionering tappvattenrör. Byggnadens ledningssystem ska således inte utgå från de val som gjorts för varmvattenväxlare och tillhörande styrventil.

Bilaga 11

Dimensionering av styrventilens Kvs-värde

Val av lämplig styrventil utförs med hjälp av beräkningar. Nedan beskrivs vilka beräkningsformler som kan användas. Styrventilens auktoritet vid olika differenstryck kan vara avgörande för energidynamiken i systemet. Uppgift om tillgängligt differanstryck i nätet ges av fjärrvärmeleverantören.

Välj ventil med Kvs-värde som avviker maximalt -20 % till +40 % från beräknat Kv-värde.

Beräkningsformler

Kv-värde:

Δp (kPa), q (l/s)	Δp (bar), q (m ³ /h)
$Kv = 36 \frac{q}{\sqrt{\Delta p}}$	$Kv = \frac{q}{\sqrt{\Delta p}}$

Kvs: Den utvalda ventilens Kv-värde vid fullt öppen ventil. Vanligtvis med 30 % säkerhetsmarginal till det beräknade

Kv: Ventilkoefficienten, vattenflöde i m³/h vid ett tryckfall över fullt öppen ventil av 100 kPa och 20 °C

q: flöde

Δp Tryckfallet vid fullt öppen ventil

Ventilauktoritet:

Ventilauktoritet (β) är förhållandet mellan Δp_{\min} i styrventilen vid föreskrivet flöde och Δp_{\max} över stängd ventil och beräknas med följande formel:

$$\beta = \frac{\Delta p_s \text{ [kPa]}}{\Delta p_{\max} \text{ [kPa]}}$$

$$\beta \geq 0,5$$

Δp_s : Tryckfallet vid fullt öppen ventil [kPa]

Δp_{\max} : Tryckfallet över samtliga komponenter på primärsidan [kPa]

Andra parametrar vid val av ventil

Kvr = Minsta flöde genom ventilen i m³/h vid tryckfall av 1 bar och bibehållen flödeskaraktäristik. (Lägsta Kv-värde där lutningstoleransen för grundkaraktäristiken fortfarande kan upprätthållas.)

Sv = Ställförhållande = Kvs/Kvr (reglernoggrannhet) Sv-värdet betecknar således värdet för styrbart flödesområde i förhållande till maximalt flöde. Ju större Sv är, desto bättre är ventilens styregenskaper i låglastområdet, det vill säga när ventilen är nära stängt läge. Sv ska vara mellan 30 och 100.

Bilaga 12

Definitioner och förkortningar

DUC – dataundercentral

DUT – dimensionerande utomhustemperatur

VVC – varmvattencirkulation

Fjärrvärmecentralen: aggregat som överför värmen från fjärrvärmesystemet till byggnadens värmesystem.

Fjärrvärmerummet: det utrymme där fjärrvärmecentralen är placerad.

Kundens anläggning: distribution av värme inom fastigheten från leveransgränsen.

Energimätare för värme: utrustning bestående av flödesgivare, två temperaturgivare och integreringsverk med kommunikationsutrustning.

Undercentral: det utrymme i byggnaden där en eller flera VVS-tekniska installationer finns och betjänas av ett primärt system.

11. Referenser

Energiföretagens skrifter

Certifiering av fjärrvärmecentraler anpassade för villor och lägenheter	F:103
Tekniska bestämmelser	
Energimätare för termisk energi	F:104
Tekniska branschkrav och råd om mätarhantering och leverans av mätvärden	
Provprogram för värmeväxlare och vattenvärmare	F:109
Fjärrvärmecentralen	2017
<i>Kopplingsprinciper, Energiföretagen Sverige</i>	
Arbetsmiljöhandbok	2013
<i>Energiföretagen Sverige</i>	

Forskningsrapporter

Färgämne för läckageindikering i fjärrvärmesystem utgiven juli 1989, Energiforsk	nr 343
Riktvärden för vatten och ånga <i>anpassade till svenska energianläggningar, utgiven i februari 2006, Energiforsk</i>	nr 958

Standard och certifieringsprogram

Värmeväxlare	SS-EN 1148 (1998) & SS-EN 1148/A1:2005
<i>Värmeväxlare med vatten som primär- och sekundärmedium för fjärrvärme – Provningsmetoder för prestationsförmåga</i>	
Värmeväxlare	AHRI Standard 401
<i>Standard for Performance Rating of Liquid to Liquid Heat Exchangers</i>	
Certifiering av värmeväxlare	LLHE/LLBF
<i>AHRI certification program, LLHE eller LLBF</i>	
Certifiering av miljöeffektiva fjärrvärmecentraler	EHP004
<i>EUROHEAT & POWER certification guidelines for the quality assesment of eco-efficient substations for district heating</i>	
Certifiering av ventiler i fjärrvärmesystem	EHP003
<i>EUROHEAT & POWER certification guidelines for the quality assesment of district heating steel valves</i>	

Svensk Byggtjänsts skrifter

AMA VVS & KYL 19

Arbetsmiljöverkets föreskrifter

Arbetsplatsens utformning (AFS 2009:2)

Belastningsergonomi (AFS 2012:2)

Användning av arbetsutrustning (AFS 2006:4)

Provning med över- eller undertryck (AFS 2006:8)

Tryckbärande anordningar (AFS 2016:1)

Användning och kontroll av trycksatta anordningar (AFS 2017:3)

